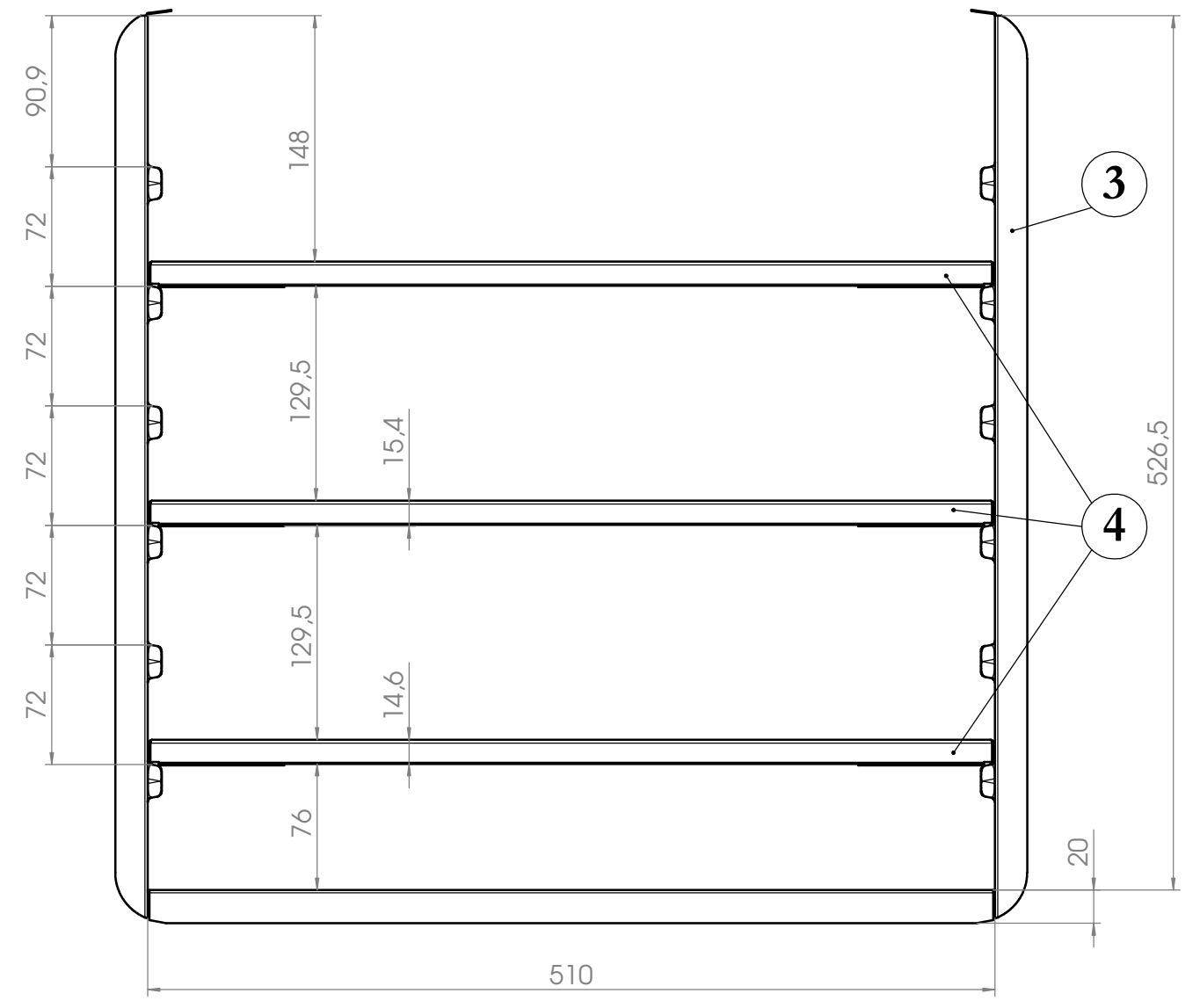
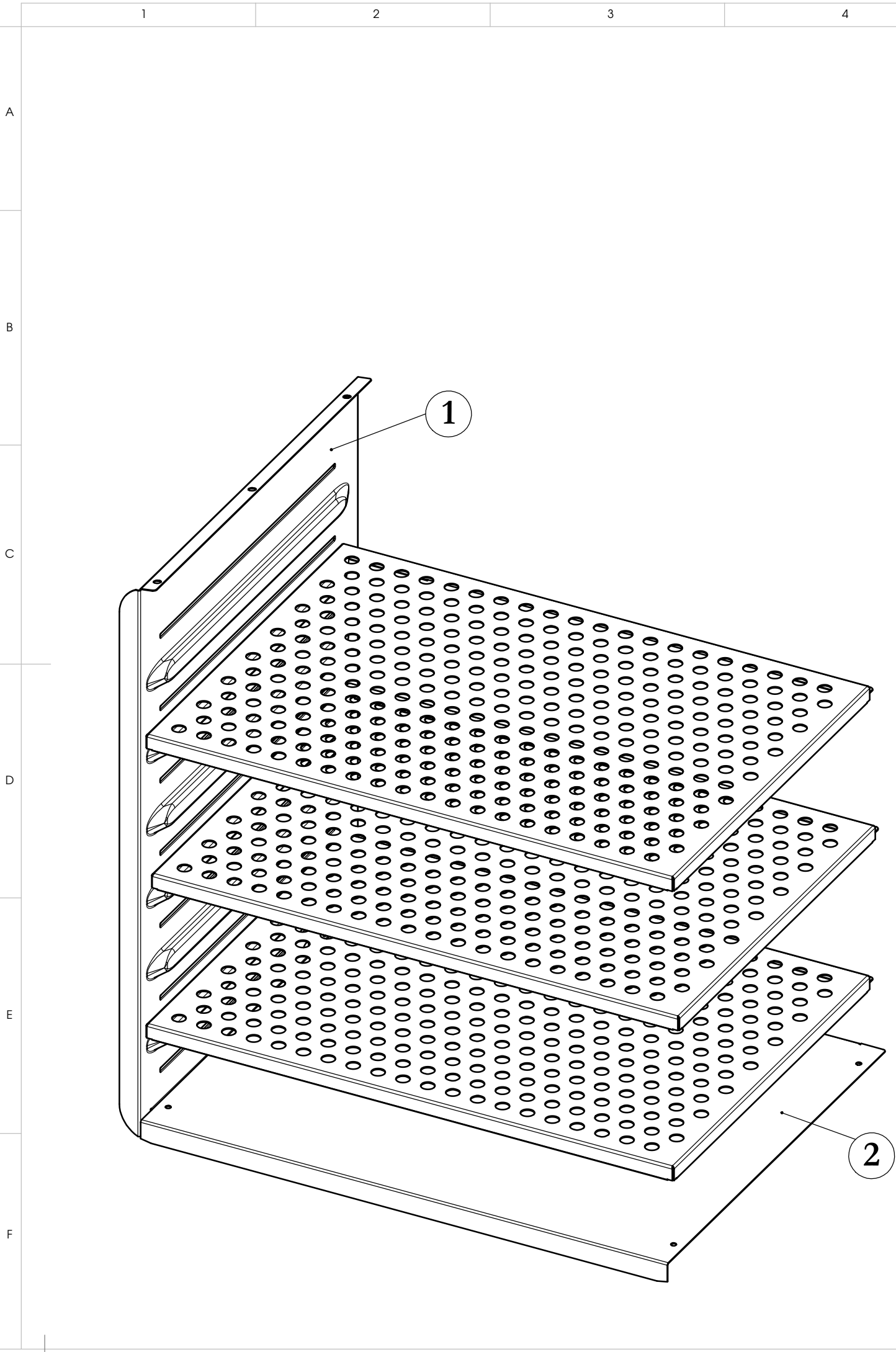


4	3	Einschubgitter	115 ED/BD (E3) verchromt	6004-0175
3	1	IK-Seitenteil 115 re	ED/BD E3	4005-0544
2	1	IK-Boden 115	ED/BD E3	4005-0570
1	1	IK-Seitenteil 115 li	ED/BD E3	4005-0543
Pos-Nr.	Menge	Benennung	Bezeichnung	Zeichn.Nr.

Spezifikation, Lieferantenvereinbarung oder Lastenheft vorhanden: Nein				Gewicht: 8.734g		Blechkicke: mm	
		Allgemeintoleranzen ISO 2768-mK		Werkstückkanten ISO 13715		<b>BINDER</b> Im Mittleren Ösch 5 78532 Tuttlingen	
		Tolerierung gemäß ISO 8015		Oberflächen gemäß ISO 1302			
		Ersteller		Datum		Name	
		Gepr. PL		27.10.15		JJA	
		Norm		27.10.15		VDE	
		Werkstoff:				PEF	
		Oberfläche:				Zeichnungsnummer:	
		Oberflächen-				9010-0325	
		schutz:				Maßstab	
a		Serienbeginn		27.10.15		1:4	
Index		Änderung		Datum		Name	
		JJA		Halbzeug:		DIN A3	
		Datum		Name		Eigenfertigung	
		Kategorie		Eigenfertigung		Status: Freigegeben	
		Datum		Name		Druckdatum: 28.10.2015	
		Kategorie		Eigenfertigung		Blatt 1 von 2	

© Binder GmbH 2015 Diese Zeichnung ist urheberrechtlich geschützt. Alle Rechte vorbehalten.



4	3	Einschubblech gelocht	115 ED/BD (E3)	6004-0191
3	1	IK-Seitenteil 115 re	ED/BD E3	4005-0544
2	1	IK-Boden 115	ED/BD E3	4005-0570
1	1	IK-Seitenteil 115 li	ED/BD E3	4005-0543
Pos-Nr.	Menge	Benennung	Bezeichnung	Zeichn.Nr.

Spezifikation, Lieferantvereinbarung oder Lastenheft vorhanden: Nein								
		Allgemeintoleranzen ISO 2768-mK Tolerierung gemäß ISO 8015	Werkstückkanten ISO 13715 Oberflächen gemäß ISO 1302	Gewicht: 8.386g Blechdicke: mm				
a Serienbeginn 27.10.15 JJA Halbzeug:			<b>BINDER</b> Im Mittleren Ösch 5 78532 Tuttlingen					
			Benennung: Innenraummaße Einschubbleche					
			Bezeichnung: BD 115 (230V) (E3)					
			Zeichnungsnummer: <b>9010-0325</b>					
Index	Änderung	Datum	Name	Kategorie	Eigenfertigung	Status: Freigegeben	Druckdatum: 28.10.2015	Blatt 2 von 2
Maßstab 1:4 DIN A3 9010-0325_Innenraummaße								