



## SCHEDA TECNICA PRODOTTO - TECHNICAL DATA SHEET

# Low Binding PROTEIN CLEARLock® CLEARLine® Microtubes



I microtubi Low Binding sono progettati per ridurre al minimo la possibile perdita del materiale soprattutto quando si lavora con basse concentrazioni.

I microtubi Low Binding forniscono la soluzione ideale sia per la preparazione che per la conservazione a lungo termine dei campioni.

Ogni lotto è certificato privo di DNA umano, DNasi, RNasi, ATP, endotossine, e inibitori della PCR.

*The Low Binding microtubes are designed to minimize sample loss especially when working with low concentrations.*

*The Low Binding microtubes provide the ideal solution for both sample preparation and long-term storage. Each batch is certified free from human DNA, DNase, RNase, ATP, endotoxins, and PCR inhibitors.*

### Caratteristiche Principali:

- Elevato recupero delle Proteine
  - Il tappo di sicurezza impedisce qualsiasi apertura involontaria durante l'uso
  - La chiusura ermetica evita l'evaporazione durante la conservazione a lungo termine
  - Tappo scrivibile e perforabile
  - Graduati con area di scrittura
  - Trasparenza eccellente
  - Centrifugazione massima 30.000g
  - Intervallo di temperatura da -80°C a +100°C
  - Autoclavabili a +121°C per 20 minuti
  - Confezionati in buste con sistema di apertura e chiusura
  - Particolarmente adatti per tutte le applicazioni in Biochimica
  - In Polipropilene medicale, Non Citotossico – Non Emolitico, indicato per la conservazione dei campioni chimici e biologi
  - Lotti certificati\* privi di DNA umano, DNasi, RNasi, endotossine, ATP, e inibitori della PCR
- Certificato di analisi scaricabile dal nostro sito web [www.biosigma.it](http://www.biosigma.it)

### Main features:

- High Protein recovery
  - The safety cap prevents any accidental opening during use
  - Hermetic closure prevents evaporation during long-term storage
  - Writable and pierceable cap
  - Graduates with writing area
  - Excellent transparency
  - Maximum centrifugation 30.000g
  - Temperature range from -80°C to +100°C
  - Autoclavable at +121°C for 20 minutes
  - Packaged in bags with an opening and closing system
  - Especially suited for all the Biochemistry applications
  - In Polypropylene medical grade, Non Cytotoxic - Non Hemolytic, suitable for the conservation of chemical and biological samples
  - Certified batches\* free from human DNA, DNase, RNase, endotoxins, ATP, and PCR inhibitors
- Certificate of analysis downloadable from our website [www.biosigma.com](http://www.biosigma.com)

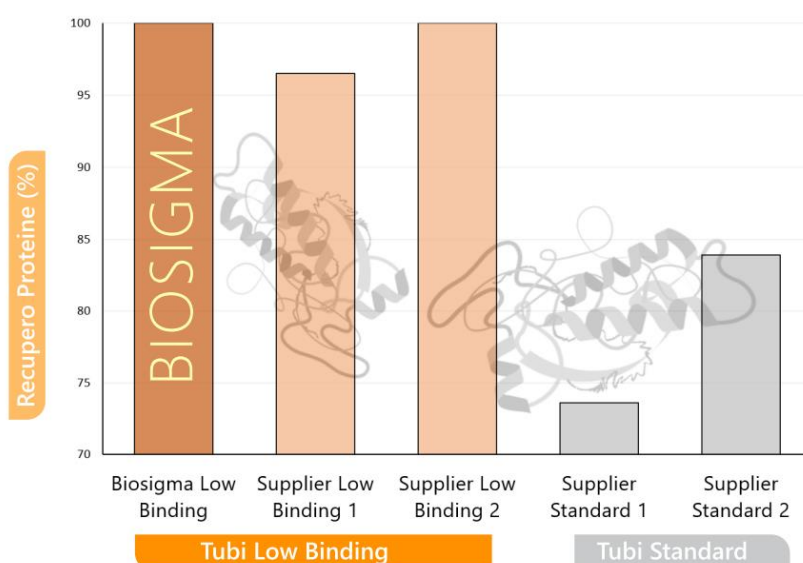


**SCHEDA TECNICA PRODOTTO - TECHNICAL DATA SHEET**

**Microtubi, Low Binding PROTEIN**

Informazioni per l'ordine/Ordering information:

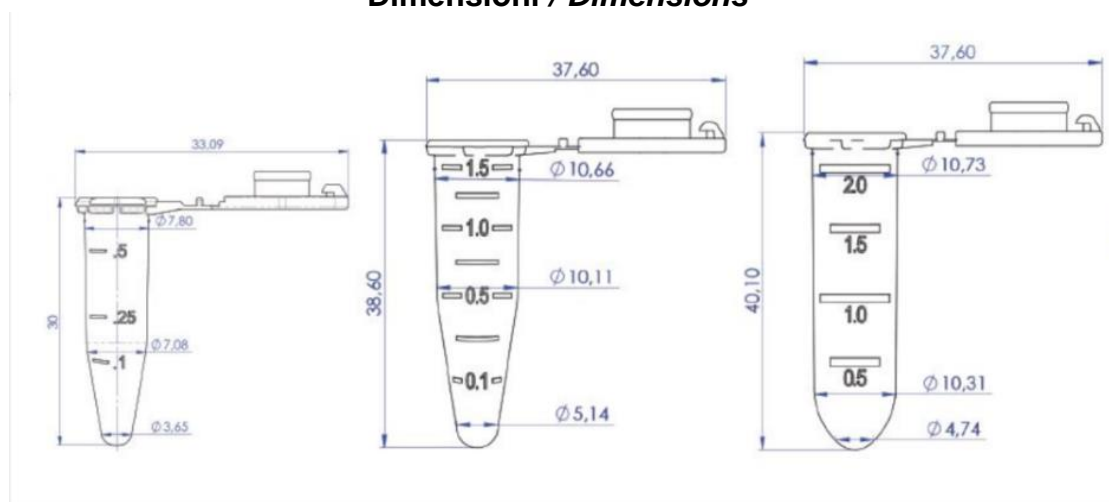
Codice - Part no	Descrizione-Description	Conf. interna Inner pack	Conf. est. Box
<b>CL05.0100PLB</b>	Protein Low Binding CLEARLock® CLEARLine® Microtubes 0.5 ml	bag/100	500
<b>CL15.0050PLB</b>	Protein Low Binding CLEARLock® CLEARLine® Microtubes 1.5 ml	bag/50	200
<b>CL20.0050PLB</b>	Protein Low Binding CLEARLock® CLEARLine® Microtubes 2 ml	bag/50	200



**RECUPERO DELLE PROTEINE CON LE MICROPROVETTE BIOSIGMA LOW BINDING CLEARLOCK® CLEARLINE® A CONFRONTO CON ALTRI PRODUTTORI LOW BINDING E STANDARD**

**PROTEIN RECOVERY WITH CLEARLOCK® CLEARLINE® LOW BINDING MICROTUBES COMPARED WITH OTHER LOW BINDING AND STANDARD MICROTUBE SUPPLIERS**

**Dimensioni / Dimensions**



**FABBRICANTE:** BIOSIGMA SpA Via Valletta, 6 30010 - Cantarana di Cona (VE) - ITALY  
**MANUFACTURER:** Tel. +39.0426.302224 - Fax +39.0426.302228 E-mail: [info@biosigma.com](mailto:info@biosigma.com)  
<http://www.biosigma.com>