

## Kunststoff - Dispergierwerkzeuge Plastic dispersion tools Outils dispersants

S18D - 14G - KS



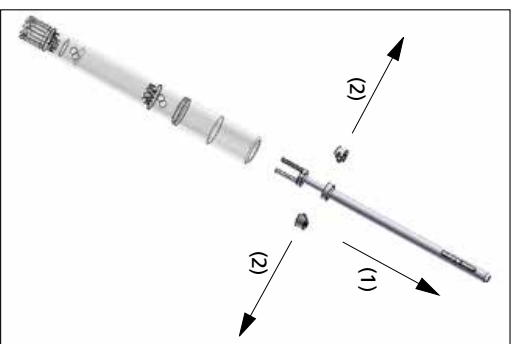
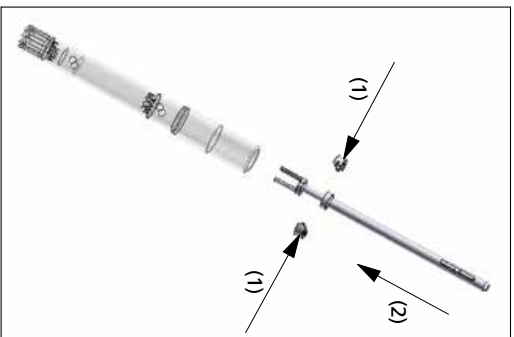
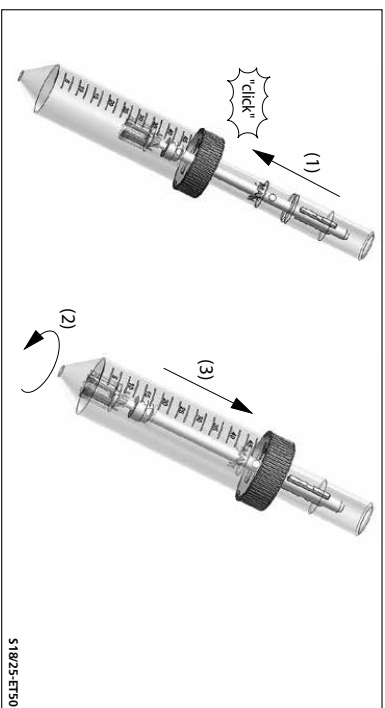
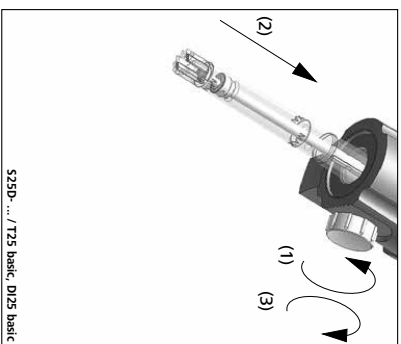
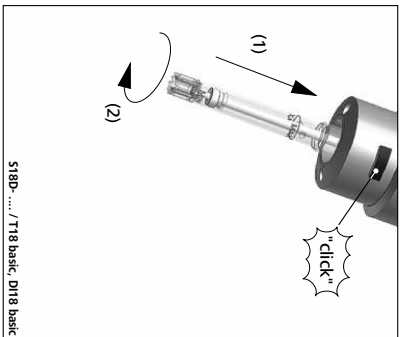
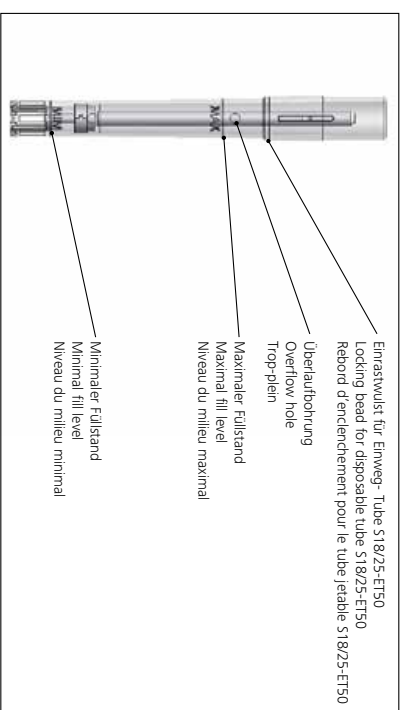
S18D - 10G - KS



S25D - 14G - KS

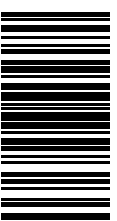


S25D - 10G - KS



**IKA®-Werke GmbH & Co. KG**  
Janke & Kunkel-Str. 10  
D-79219 Staufen  
Tel. +49 7633 831-0  
Fax +49 7633 831-98  
sales@ika.de

[www.ika.com](http://www.ika.com)



34 51 6005

Technische Information  
Technical Information  
Informations techniques

DE  
EN  
FR



**Sicherheitshinweise**

- Das Dispergierwerkzeug kann sich während dem Betrieb erwärmen, insbesondere bei der Bearbeitung von heiligem Probematerial muss das Werkzeug abkühlen, bevor es vom Antrieb demontiert werden kann.
- Im Betrieb kann das Dispergierwerkzeug heiß werden. Wenn das Dispergierwerkzeug nicht korrekt in den Antriebsantrieb eingesteckt wurde oder das Medium heiß ist, kann das Werkzeug sehr heiß werden.
- Im Betrieb nicht an drehende Teile fassen!
- Es darf keine Flüssigkeit in die Antriebseinheit des Dispergiergerätes gelangen.
- Eventuell kann Abrieb von Getriebe oder von O-Ringenden /Zulieferungen in das zu bearbeitende Medium gelangen.
- Tragen Sie bei allen Arbeiten Ihre persönliche Schutzausrüstung, insbesondere eine Schutzbrille.
- Beachten Sie die Unfallverhütungsvorschriften.
- Benutzen Sie keine beschädigten Dispergierwerkzeuge z.B. mit Haarrissen oder Bruchstellen.
- Benutzen Sie keine beschädigten Dispergierwerkzeuge z.B. mit Haarrissen oder Bruchstellen.
- Bei Verwendung des Einmeyer- Tube **518/25-ET150** muss das Dispergierwerkzeug vollständig in den Deckel einsetzen.
- Die max. Füllmenge beträgt 30 ml.
- Betrieb ist nur in senkrechter Arbeitelage zulässig.
- Der Abstand zwischen Stativ und Dispergiergerät darf max. 80 mm betragen.

**Produktinformationen**

- Das Dispergierwerkzeug besteht aus Schaftrühr, Rotormwelle und zwei Lagergehäusen.
- Das Kunststoffdispergierwerkzeug ist nicht steril, DNA-se oder RNA-se frei.
- Die Werkzeuge sind ideal für Anwendungen, bei denen keine Cross-Kontaminationen zulässig sind.
- Die Werkzeuge sind für den Einmalgebrauch ausgelegt, können jedoch je nach Anwendung auch mehrfach verwendet werden.
- Bitte beachten Sie in diesem Fall die Benutzungshinweise.
- Verwenden Sie ein Einmeyer- Tube **518/25-ET150** um mit dem Kunststoffdispergierwerkzeug in einem geschlossenen System zu arbeiten.
- Aus der Überarbeitung im Bereich der MAX- Markierung kann Medium austreten.
- Das Dispergierwerkzeug ist nicht für Dauerbetrieb geeignet.
- Das Dispergieren führt zur Erwärmung des Mediums.
- Das Dispergierwerkzeug darf mit der maximal zulässigen Drehzahl von 25000 rpm maximal eine Minute betrieben werden.
- Lagern Sie die Dispergierwerkzeuge trocken, in der Verpackung und bei Zimmertemperatur.
- Die Dispergierwerkzeuge in hohen dürfen nicht gefroren oder zu hart sein.
- Die optimale Drehzahl und Dispergierdauer muss durch Versuche ermittelt werden, in der Regel reichen wenige Sekunden bis maximal eine Minute aus, um die Probe optimal zu zerkleinern.
- Längere Anwendungszeiten bringen keine Verbesserungen, erhöhen jedoch die Probentemperatur erheblich.
- Entsorgen Sie die Werkzeuge nach Gebrauch vorschriftsmäßig, beachten Sie die Laborvorschriften.

**Anwendungshinweise**

- Achtung!** Das Dispergierwerkzeug darf nicht trocken betrieben werden. Ohne Kühlung durch das Medium wird die Lagerung zerstört. Vermieden Sie unbedingt, dass das Dispergierwerkzeug bei Trommelbildung teilweise trocken läuft.
- Der Füllstand des Mediums muss sich zwischen den Markierungen im NIKS und MAX befinden.
- Das Dispergieren erfolgt im Bereich der MAX- Markierung kann Medium austreten.
- Das Dispergieren führt zur Erwärmung des Mediums.
- Das Dispergierwerkzeug darf mit der maximal zulässigen Drehzahl von 25000 rpm maximal eine Minute betrieben werden.
- Lagern Sie die Dispergierwerkzeuge trocken, in der Verpackung und bei Zimmertemperatur.
- Die Dispergierwerkzeuge in hohen dürfen nicht gefroren oder zu hart sein.
- Die optimale Drehzahl und Dispergierdauer muss durch Versuche ermittelt werden, in der Regel reichen wenige Sekunden bis maximal eine Minute aus, um die Probe optimal zu zerkleinern.
- Längere Anwendungszeiten bringen keine Verbesserungen, erhöhen jedoch die Probentemperatur erheblich.
- Entsorgen Sie die Werkzeuge nach Gebrauch vorschriftsmäßig, beachten Sie die Laborvorschriften.

**Werkstoffe und chemische Beständigkeit**

Die Schaftröhre sind aus Polycarbonat (PC), die Rotormwelle und Lagergehäusen aus Polyethylenetherton (PEEK). Die Werkstoffe sind konform mit den FDA, U.S. Food and Drug Administration Approval - Regularien. Die Schaftröhre haben eine gute Beständigkeit gegen schwache Säuren, Chloride, Hypochloride und viele andere Chemikalien.

**Reinigung, Desinfektion und Sterilisation**

Die Kunststoffdispergierwerkzeuge sind nicht steril, können aber sterilisiert werden.

	<b>Zulässige Verfahren</b>	<b>Nicht zulässige Verfahren</b>		
Sterilisationsanweisungen	Auoclaven bis 125 °C bei 2 bar Ethylen Oxide Formaldehyd (2%) Glutaraldehyd (2%) Gammastrahlung bis 5 MrAD	UV- Bestrahlung Heißluftsterilisation bei 160-190 °C		
Biologische Desinfektion	Alkohol (70%) Hypochloride (5%) (Chlorbleiche) Formaldehyd (40%)	Penicill Penazone Ausgebehrter Gebrauch von Guanidin		
Radioaktive Decontamination	Radioazsaun Count- Off Wasser / Ethanol / SDS			
<b>Technical data</b>				
	<b>518D-10G-KS</b>	<b>518D-14G-KS</b>	<b>525D-10G-KS</b>	<b>525D-14G-KS</b>
Passend für den Antrieb	T 18 digital	T 18 digital	T 25 digital	T 25 digital
Achsenbereich	10-100	10-500	10-100	10-500
Stator /Rotor ØD)	10 / 6,8	14 / 9,8	10 / 6,75	14 / 9,5
Max. zulässige Drehzahl	rpm	25000		
Min. / max. Einbaulänge	mm	12,8	15 / 85	12
Produktförmige Materialien				
Temperaturbereich bis	°C		100	
Sterilisierbarkeit		autoclavable		

Technische Änderungen vorbehalten!

**Safety instructions**

- The dispersion tool may heat up during operation. In particular in the processing of hot medium, the tool must be cooled before it can be removed from the drive.
- When in operation the dispersion tool can become hot. If the dispersion tool is not inserted into the drive flange correctly or the medium is hot, it can become extremely hot.
- Don't touch rotating parts during operation.
- No liquid may get into the drive unit of the dispenser.
- Abrasion of the dispersion equipment or the rotating accessories can get into the medium you are working on.
- While working with the dispenser, the user must wear his personal protective equipment, in particular safety goggles.
- Follow the health and safety regulations accident prevention regulations.
- Do not use any damaged dispersion tools e.g. with hairline cracks or splits.
- Note the operating instructions of the dispenser unit.
- When using disposable tube **518/25-ET150**, ensure that the dispersing element has fully engaged in the cover.
- The maximum capacity is 30 ml.
- Only operate in a vertical working position.
- The distance between the stand and the dispersing instrument must not exceed 80 mm.

**Product information**

- The dispersion tool comprises shaft tube, rotor shaft and two bearing shells.
- Dispersion tools made of plastics are not sterile and not free of DNA or RNA.
- The tools are ideal for applications, with which no cross contamination is permissible.
- The tools are ideally appropriate for a single-use. However they can be used, depending upon the application, several times too.
- In this case please consider the cleaning references.
- Use disposable tube **518/25-ET150** for working with the plastic dispersing element in a closed system.
- Attention! Never run the dispersion tool dry. The bearing will be destroyed without cooling by the medium.
- Always ensure that the dispersing element does not run dry in some cases, should spouts develop.
- The fill level of the medium must be between the minimum and maximum marks.
- Medium may leak out of the overflow hole around the maximum mark.
- Dispersion tools are not suitable for continuous operation.
- Dispensing causes the medium to heat up.
- The dispersing element must not be operated at the maximum permitted speed of 25000 rpm for more than one minute.
- Store the dispersing elements in a dry place, in their packaging and at room temperature.
- The solid bodies in samples must not be frozen or too hard.
- Likeover the optimal dispersion duration and rotating frequency must be determined by attempts. Usually a few seconds are sufficient, maximum duration is one minute.
- Longer application times bring no improvements, increase however the sample temperature substantially.
- Dispose of the tools after use according to the regulations. However the laboratory regulations.

**Application instruction**

- The shaft tube are made of polycarbonate (PC), the rotor shafts and bearing shells are made of polyethylenetherton (PEEK). The plastic materials used conform to the FDA (Food and Drug Administration Approval) - rules.
- The parts have a good stability against weak acids, chlorides, hypochlorides and many other chemicals.
- Cleaning, disinfection and sterilization
- The dispersion tools are not sterile, but they can be sterilised before use.
- Method of sterilisation
- Autoclave up to 125 °C with 2 bar  
Ethylene oxides  
Formaldehyde (2%)  
Gamma radiation up to 5 MrAD
- UV-irradiation  
Hot-air sterilisation 160-190 °C
- Biological disinfection
- Alcohol (70%)  
Hypochlorides (5%)  
Formaldehyde (40%)
- Penicill penazone  
Expanded uses of guanidine
- Radioactive decontamination
- Radioazsaun  
Count- Off  
Water / ethyl alcohol / SDS

**Materials and chemical resistance**

The shaft tube are made of polycarbonate (PC), the rotor shafts and bearing shells are made of polyethylenetherton (PEEK). The plastic materials used conform to the FDA (Food and Drug Administration Approval) - rules. The parts have a good stability against weak acids, chlorides, hypochlorides and many other chemicals.

**Cleaning, disinfection and sterilization**

The dispersion tools are not sterile, but they can be sterilised before use.

	<b>Allowed procedures</b>	<b>Not allowed procedures</b>		
Method of sterilisation	Auoclave up to 125 °C with 2 bar Ethylene oxides Formaldehyde (2%) Gamma radiation up to 5 MrAD	UV-irradiation Hot-air sterilisation 160-190 °C		
Biological disinfection	Alcohol (70%) Hypochlorides (5%) Formaldehyde (40%)	Penicill penazone Expanded uses of guanidine		
Radioactive decontamination	Radioazsaun Count- Off Water / ethyl alcohol / SDS			
<b>Technical data</b>				
	<b>518D-10G-KS</b>	<b>518D-14G-KS</b>	<b>525D-10G-KS</b>	<b>525D-14G-KS</b>
Suitable for dispenser	T 18 digital	T 18 digital	T 25 digital	T 25 digital
Working range	10-100	10-500	10-100	10-500
Stator /rotor ØD)	10 / 6,8	14 / 9,8	10 / 6,75	14 / 9,5
Max. allowable speed	rpm	25000		
Min. / max. circumferential speed	mm/s	8,9	12,8	8,5
Min. / max. immersion depth	mm		15 / 85	12
Materials in contact with medium				
Max. working temperature	°C		100	
Sterilization methods		autoclavable		

Subject to technical changes!

**Consignes de sécurité**

- L'outil dispersant peut chauffer pendant son fonctionnement. Lors du traitement d'un milieu chaud en particulier, l'outil dispersant doit être refroidi avant de pouvoir le retirer de l'instrument.
- Pendant son fonctionnement, l'outil dispersant peut devenir chaud. Si l'outil dispersant n'est pas correctement inséré dans la bride d'enclenchement ou si le milieu traité est chaud, l'outil peut devenir extrêmement chaud.
- Ne touchez pas les parties en rotation pendant le fonctionnement.
- Il faut éviter la pénétration de liquide dans l'unité d'enclenchement du disperser.
- Évitez rorer que l'abrasion de l'équipement de dispersion ou des accessoires tournants peut entrer dans la matière que vous travaillez dessus.
- Pendant l'utilisation du disperser, l'utilisateur doit sélectionner et porter l'équipement de protection individuelle en particulier des lunettes de protection. Veuillez observer les mesures de prévention des accidents.
- Ne pas utiliser d'outils de dispersion endommagés, qui présentent par exemple des craques ou des doubles doubles.
- notez le mode d'emploi du disperser.
- lors de l'utilisation du tube jetable **518/25-ET150**, l'outil de dispersion doit s'enclencher entièrement dans le couvercle.
- le niveau maximal de remplissage est 30 ml.
- le fonctionnement n'est autorisé qu'en position de travail verticale.
- l'espace entre le stand et le disperser doit être de 80 mm au maximum.

**Information sur les produits**

- L'outil dispersant se compose de la tube de tige et de l'axe du rotor et deux coussinets.
- L'outil dispersant de matière plastique n'est pas stérile, DNA ou RNA libre.
- Les outils sont idéaux pour les applications, sans lesquelles aucune contamination de croix n'est admise.
- Les outils sont idéaux pour une utilisation unique, ils peuvent cependant être utilisés plusieurs fois, ceci dépendant de l'application. Dans ce cas, veuillez à toujours prendre en considération les indications de nettoyage.
- Utiliser le tube jetable **518/25-ET150** pour travailler en système fermé avec l'outil de dispersion plastique.
- Attention! Il ne faut jamais utiliser les outils dispersants à sec car les paliers sont détruits sans le refroidissement des outils par la matière. Évitez impérativement que l'outil de dispersion fonctionne parallèlement à sec en cas de formation de trombes.
- le niveau du milieu doit se trouver entre les repères MIN et MAX.
- le milieu peut sortir par le trop-plein dans la zone du repère MAX.
- Les outils dispersants ne sont pas appropriés à l'opération continue.
- la dispersion cause le réchauffement du milieu.
- L'outil de dispersion doit fonctionner à la vitesse maximale autorisée (25000 rpm) pendant une minute au maximum.
- changer les outils de dispersion en lieu sec, dans leur emballage et à température ambiante.
- les corps solides dans les sondes ne doivent pas être congelés ou trop durs.
- la vitesse de rotation optimale et la durée pour l'application correspondante doit être déterminée en essais. Généralement, peu de secondes, au maximum une minute, suffisent.
- des plus longs temps d'application n'apportent pas d'améliorations, augmentent toutefois la température et déclenchent considérablement.
- éliminer les outils après utilisation conformément aux prescriptions en vigueur. Respecter la réglementation concernant les laboratoires.

**Indication d'application**

- Les tubes de tige sont du polycarbonate (PC), l'axe du rotor et les coussinets de polyéthylène-étherton (PEEK). Les plastiques utilisés sont conformes aux règles de la FDA, Food and Drug Administration Approval).
- Les parties ont une bonne stabilité contre des acides faibles, chlorures, des hypochlorures et beaucoup d'autres produits chimiques.
- Nettoyage, désinfection et stérilisation
- Les outils dispersants ne sont pas stériles, avant l'utilisation vous les pouvez stériliser.
- Procédure de stérilisation
- Travailler à autoclave à 125 °C avec 2 bar  
Ethylenoxydes  
Formaldehyde (2%)  
Glutaraldehyd (2%)  
Radiation gamma à 5 MrAD
- UV-irradiation  
Autoclave stérilisation avec 160-190 °C
- Désinfection biologique
- Alcool (70%)  
Hypochlorures (5%)  
Formaldehyde (40%)
- Penicill penazone  
Utilisation prolongée de guanidine
- Décontamination radioactive
- Lavage radiac  
Compter - au lion  
Eau / éthanol / SDS

**Matières et stabilité chimique**

Les tubes de tige sont du polycarbonate (PC), l'axe du rotor et les coussinets de polyéthylène-étherton (PEEK). Les plastiques utilisés sont conformes aux règles de la FDA, Food and Drug Administration Approval). Les parties ont une bonne stabilité contre des acides faibles, chlorures, des hypochlorures et beaucoup d'autres produits chimiques.

**Nettoyage, désinfection et stérilisation**

Les outils dispersants ne sont pas stériles, avant l'utilisation vous les pouvez stériliser.

	<b>Procédure admises</b>	<b>Procédure pas admis</b>		
Techniques de stérilisation	Travailler à autoclave à 125 °C avec 2 bar Ethylenoxydes Formaldehyde (2%) Glutaraldehyd (2%) Radiation gamma à 5 MrAD	UV-irradiation Autoclave stérilisation avec 160-190 °C		
Désinfection biologique	Alcool (70%) Hypochlorures (5%) Formaldehyde (40%)	Penicill penazone Utilisation prolongée de guanidine		
Décontamination radioactive	Lavage radiac Compter - au lion Eau / éthanol / SDS			
<b>Caractéristiques techniques</b>				
	<b>518D-10G-KS</b>	<b>518D-14G-KS</b>	<b>525D-10G-KS</b>	<b>525D-14G-KS</b>
Convient pour moteur	T 18 digital	T 18 digital	T 25 digital	T 25 digital
Vitesse de rotation	10-100	10-500	10-100	10-500
Stator/rotor ØD)	10 / 6,8	14 / 9,8	10 / 6,75	14 / 9,5
Vitesse admissible max.	rpm	25000		
Vitesse périphérique	mm/s	8,9	12,8	8,5
Profondeur d'immersion min./max.	mm		15 / 85	12
Matériau en contact avec le produit				
Température de travail max.	°C		100	
Méthodes de stérilisation		autoclavable		

Sous réserve de modifications techniques!