

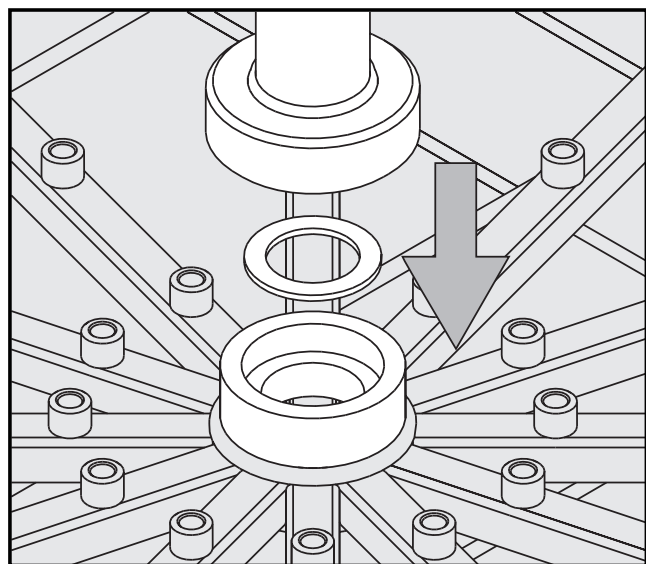
Lower basket U 175/1

Items supplied: This lower basket is supplied complete. The following individual parts are included:

- | | |
|-------------------|--|
| 1 water feed pipe | 1 jet for flushing out powder dispenser |
| 1 seal | 33 x E 351 jets, 4.0 x 160 mm |
| 1 lower basket | 33 x E 353 clips for 4.0 x 160 mm jets, consisting of holder + clamp |

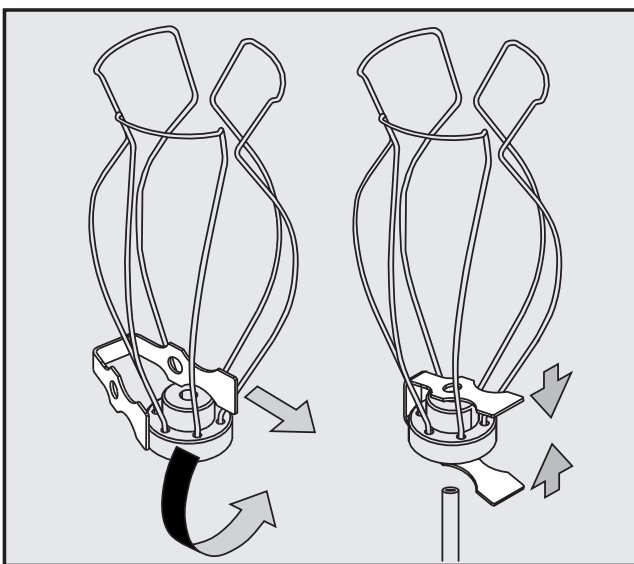
Installation: **Tools required:** Spanner SW 9, cross-tip screwdriver

The lower basket should be checked from time to time. Should any of the individual components have become loose or damaged in any way, they can be re-secured or replaced by following the instructions below.

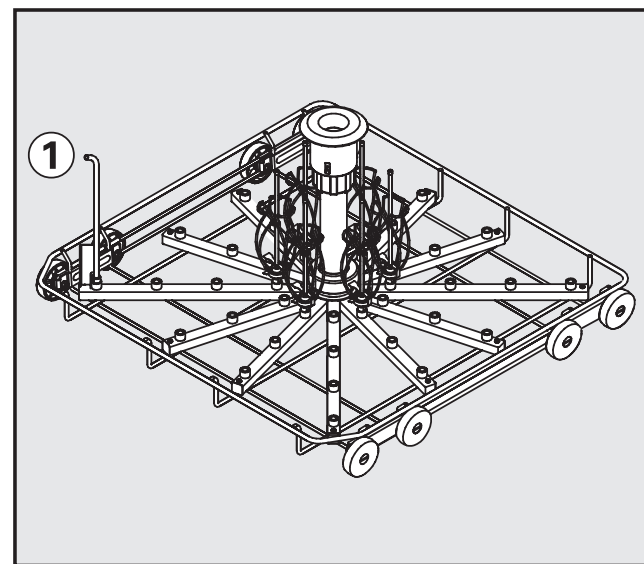


The water feed pipe will be easier to remove and refit if injector jets are first removed from the centre of the basket.

- Fit the seal in the holder in the basket.
- Then fit the water feed pipe into the holder.
- Tighten the nut by hand.



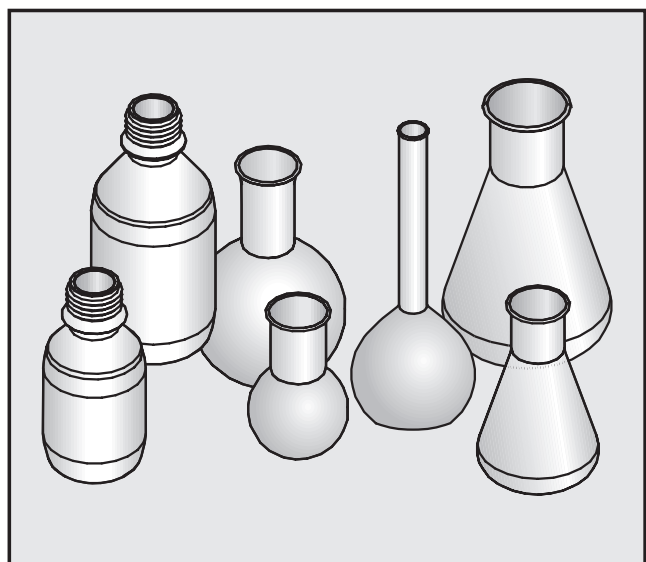
- Push the clamp into the holder as shown above.
- Then squeeze the clamp together and feed the injector jet through the holes in the clamp.



- Screw the injector jets into position using the spanner. Start from the centre and work your way outwards in ever increasing circles.
- Screw the jet for flushing out the powder dispenser in position ① and secure it to the spray arm with a cross-tip screwdriver.

To ensure adequate water pressure all positions need to be equipped with jets.

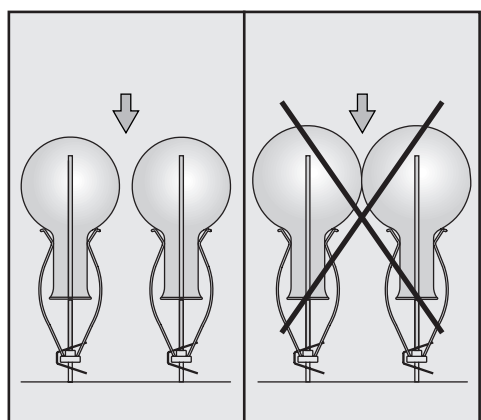
Areas of application:



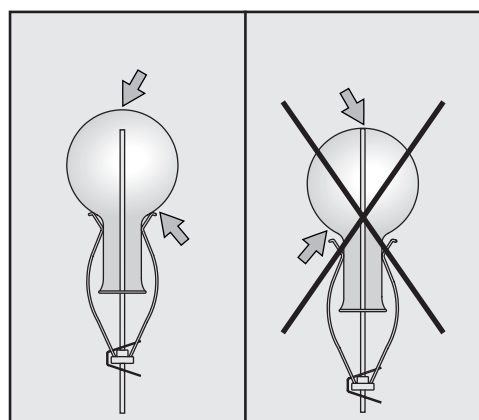
- Lower basket U 175/1 can only be used in conjunction with upper basket O 175 or O 187.
- This basket can be fitted with up to 33 pieces of laboratory glassware with a maximum volume of 200 ml or maximum height of 200 mm.
- Laboratory glassware, which because of its design cannot be flushed through properly, will not be sufficiently cleaned and disinfected in this mobile unit.
- This mobile unit should only be used for processing laboratory glassware which has been declared as suitable for machine processing by the glassware manufacturer.

The jet for flushing out the powder dispenser is designed to rinse out the powder dispenser in the machine door after use (if applicable to the machine the unit is used in). This jet must therefore not be used for cleaning glassware.

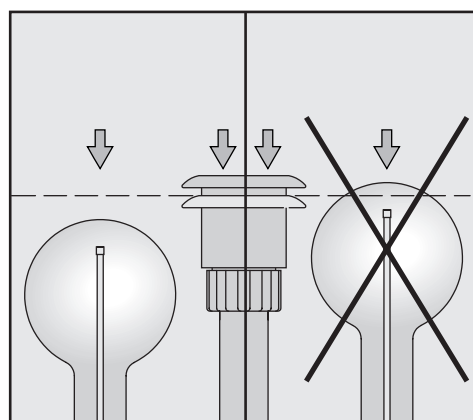
Place the laboratory glassware over the jets:



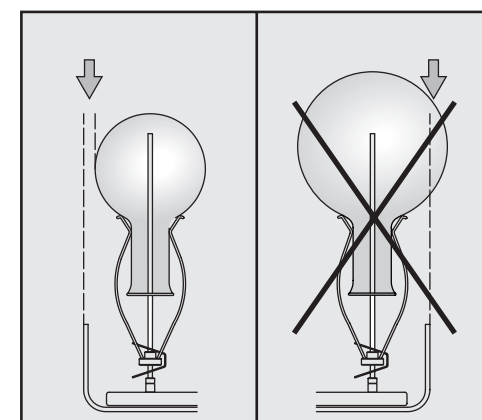
Do not let the individual pieces of glassware touch each other.



Push the clips upwards, if necessary, to prevent the tip of the jet from contacting the bottom of the glassware.



Glassware must not sit higher than the top of the water feed pipe (with the water feed adapter pressed downwards).



Glassware must not extend beyond the sides of the mobile basket.

⚠ Carefully read the Warning and Safety instructions in the Operating Instructions for your washer-disinfector as well as any instructions provided by the glassware manufacturer.

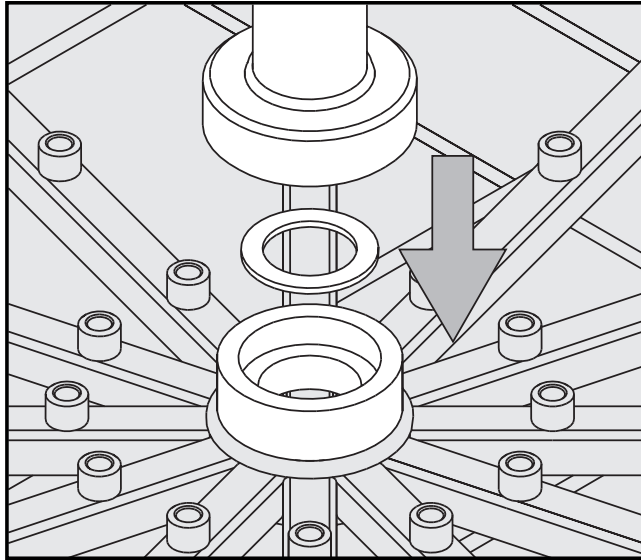
Any broken glassware can cause serious injury.

All glassware should be properly inspected and tested for cleanliness. Do not rely on a visual check alone.

- Geleverd:** Het onderrek is bij aflevering compleet gemonteerd. Geleverd worden:
- 1 toevoerbuis 1 inspuiter voor het poederdoseerapparaat
 - 1 dichting 33 insputers E 351, 4,0 x 160 mm
 - 1 onderrek 33 arreteringen E 353, voor insputers 4,0 x 160 mm, bestaande uit houder + klem

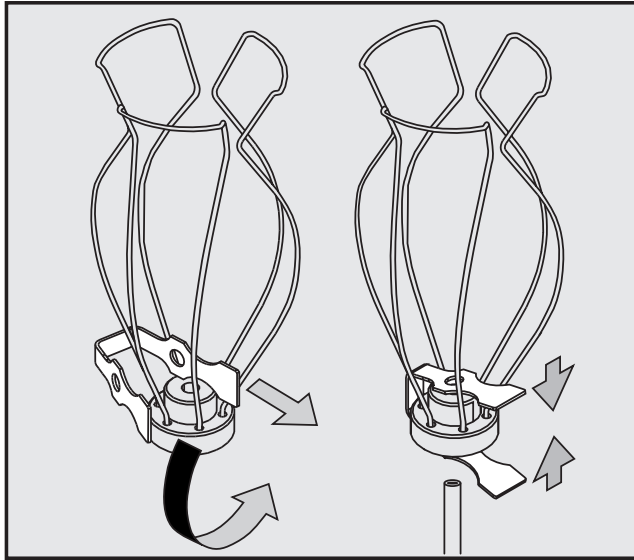
Montage: Benodigd gereedschap: steeksleutel 9, kruiskopschroevendraaier

Als u bij de periodieke controle van het onderrek constateert dat er losse of beschadigde elementen zijn, kunt u deze met de volgende montage-instructies weer vastzetten of vervangen.

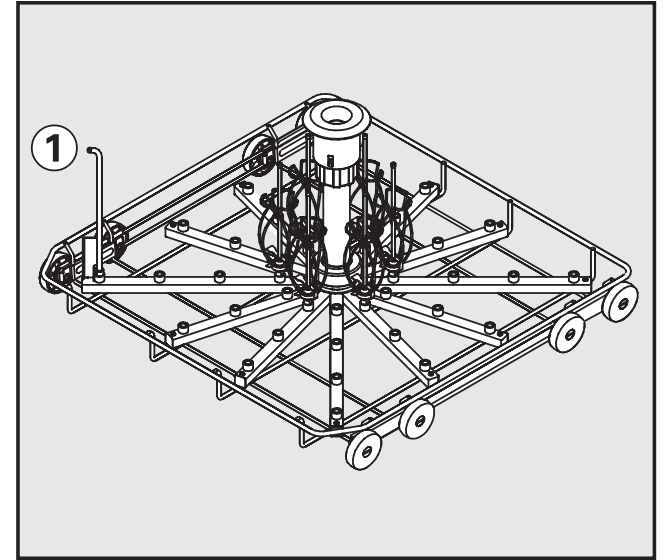


Om de toevoerbuis gemakkelijker te kunnen monteren, kunt u enkele insputers uit het midden van het onderrek losschroeven.

- Plaats de dichting in de houder van het onderrek (zie afbeelding).
- Plaats de toevoerbuis op de houder.
- Draai de schroefkoppeling met de hand vast.



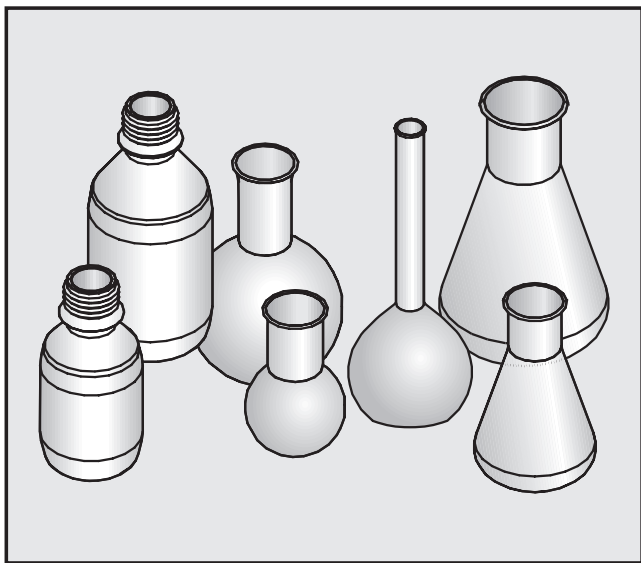
- Schuif de klem in de houder (zie afbeelding).
- Druk de klem samen en schuif deze met de houder op de inspuiter.



- Schroef de insputers met de steeksleutel vast. Plaats de insputers in kringen. Begin in het midden en ga dan steeds verder naar de buitenkant.
- Monteer de inspuiter voor het doseerapparaat op positie ① en beveilig de inspuiter met de kruiskopschroef op de spoelbuis.

Om voldoende spoeldruk te kunnen opbouwen, moeten op alle schroefaansluitingen insputers worden geplaatst.

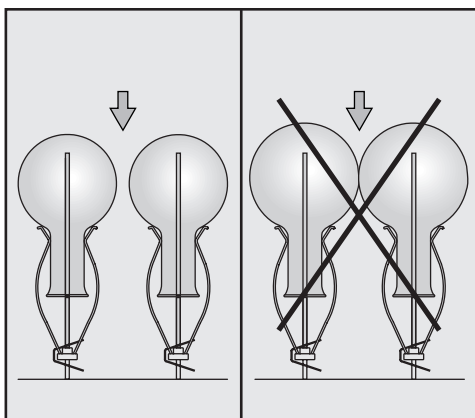
Toepassing:



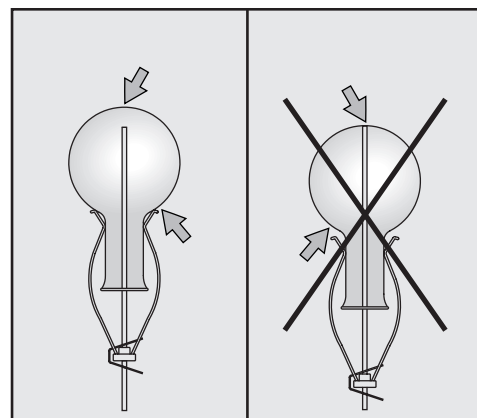
- Het onderrek U 175/1 kan alleen in combinatie met bovenrek O 175 of O 187 worden gebruikt.
- Het rek kan met maximaal 33 laboratoriumglazen worden beladen met een inhoud van maximaal 200 ml c.q. een hoogte van maximaal 200 mm.
- Als laboratoriumglazen door hun vorm niet goed kunnen worden doorgespoeld, kan het glaswerk niet optimaal worden gereinigd en gedesinfecteerd!
- De reinigingsprocédés zijn alleen bedoeld voor laboratoriumglaswerk dat daarvoor door de fabrikant is vrijgegeven.

De inspuiter voor het poederdoseerapparaat reinigt het doseersysteem in de deur van de reinigungsautomaat (indien aanwezig). Plaats daarom geen spoelgoed op de inspuiter!

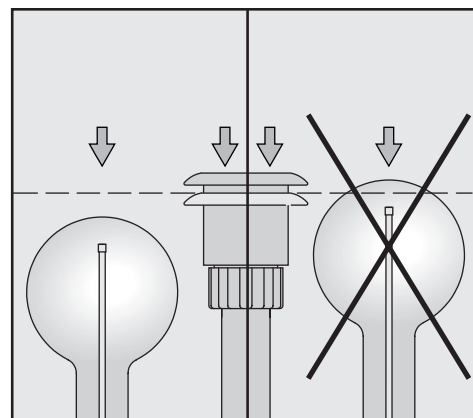
Laboratoriumglaswerk inruimen:



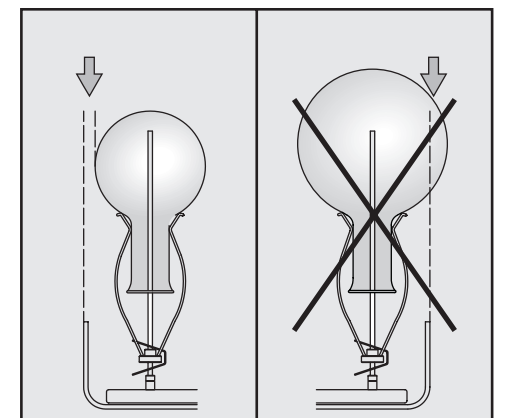
De glazen mogen elkaar niet raken.



Schuif de arretering omhoog als de punt van de inspuiter de bodem van het glaswerk raakt.



Het glaswerk mag niet boven de toevoerbuis (met ingedrukte adapter voor de watervoorziening) uitkomen.



Het glaswerk mag niet over de rand van de injectorwagen komen.

⚠ Houdt u zich aan de veiligheidsinstructies en waarschuwingen met betrekking tot laboratoriumglas, zoals vermeld in de gebruiksaanwijzing van de reinigungsautomaat, alsmede aan de voorschriften van de fabrikant van het glaswerk.

Glasbreuk tijdens de reiniging kan gevaarlijke verwondingen tot gevolg hebben. Wees daarom altijd voorzichtig!

Het reinigungsresultaat moet worden gecontroleerd. Een visuele inspectie is niet altijd voldoende.