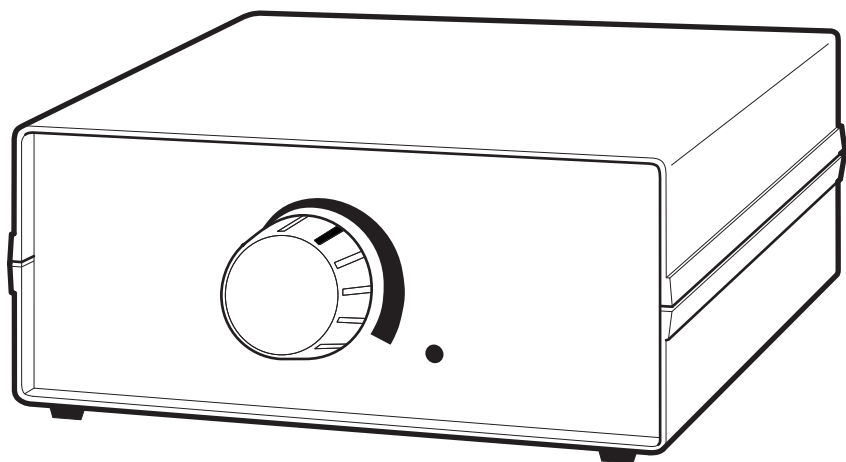


Cole-Parmer®

ST-200 Series
Portable Mini Stirrer



Instruction Manual
ISM1C5(S)-CPB Version 1.5

Cole-Parmer®
essentials

English

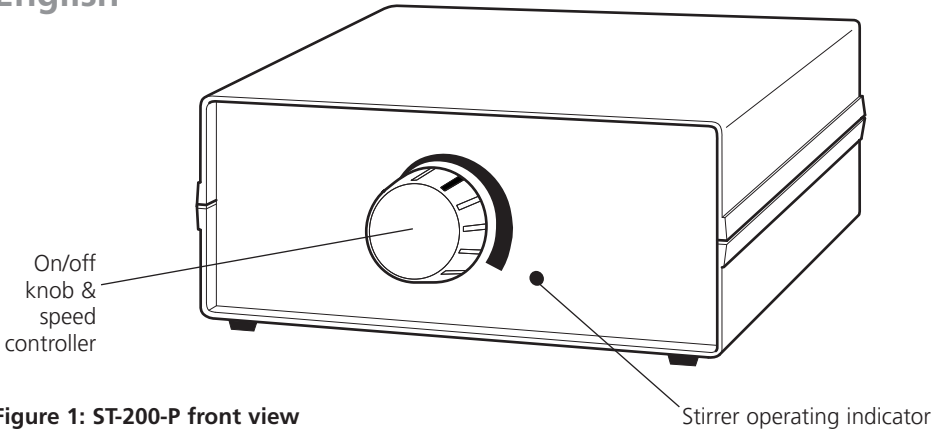


Figure 1: ST-200-P front view

ST-200-P PORTABLE MAGNETIC STIRRER

Thank you for purchasing this Cole-Parmer product. To get the best performance from the equipment, and for your own safety, please read these instructions carefully before use.

This equipment is designed to operate under the following conditions: -

- ❖ For indoor use only
- ❖ Use in a well ventilated area
- ❖ Ambient temperature +5°C to +40°C
- ❖ Altitude to 2000m
- ❖ Relative humidity not exceeding 80%
- ❖ Mains supply fluctuation not >10%
- ❖ Over voltage category II IEC60364-4-443
- ❖ Pollution degree 2 IEC664
- ❖ Use with a minimum distance all around of 200mm from walls or other items

If the equipment is not used in the manner described in this manual the protection provided by the equipment may be impaired.

Battery information

FOUR batteries, 1.5V, size D, IEC no. LR20

The batteries are fitted as shown in figure 2, with the positive terminals facing the rear of the instrument:

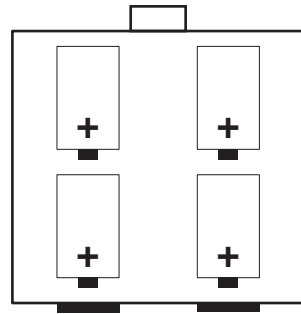


Figure 2: Battery orientation

Standard Alkaline Magnesium cells are recommended, but Zinc Chloride or rechargeable Nickel Cadmium batteries can also be used. Rechargeable batteries **MUST** be removed from the stirrer before recharging.

Main adapters

The ST-200-P stirrer can also be operated from an external 230Vac power supply PROVIDED THAT THE APPROPRIATE MAINS ADAPTER IS USED. Suitable adapters are detailed under 'Spares & Accessories'.

Adapters can be used with or without the batteries in place.



WARNING: The ST-200-P **MUST NOT** be connected directly to the mains electricity supply.

IF IN DOUBT CONSULT A QUALIFIED ELECTRICIAN

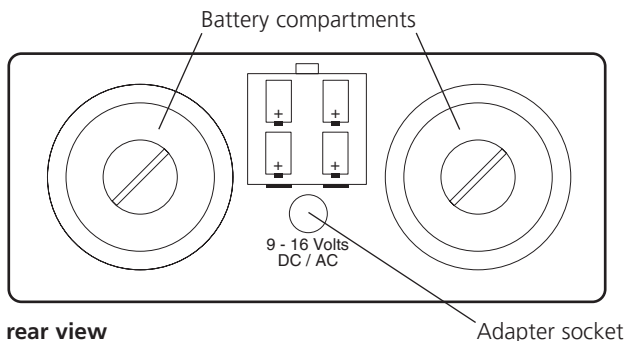


Figure 3: ST-200-P rear view

Safety Advice Before Use

- ❖ Never move or carry the unit with containers on the top plate.
- ❖ Do not leave discharged batteries in the unit as these may leak and cause corrosion.
- ❖ Remove rechargeable batteries before recharging
- ❖ Use only an appropriate adapter if utilising a power source other than batteries.
- ❖ Do not mix flammable liquids or use the equipment in hazardous atmospheres.
- ❖ In case of battery or mains interruption, a fault or mechanical failure, the unit will continue to operate on removal of fault.
- ❖ Mechanical energy can lead to breakage of glass vessels. Use with care.

ST-200-P General Description

The ST-200-P stirrer shown in figure 1 can be battery powered or used on mains supply. It is ideal for use inside incubators, glove boxes or in the field.

Operation

Stirring

Place the solution to be stirred together with a PTFE follower in a suitable vessel and place in the centre of the unit. Switch the stirrer 'ON' and adjust the speed of stirring using the speed control knob (figure 1). When the unit is

operating, the LED will be lit (figure 1).

Replacing the batteries

When the batteries are running low, the stirrer operating indicator (figure 1) will dim. To replace the batteries, open the battery compartments (figure 3) using a coin. Remove used batteries and dispose of safely. Replace new batteries with positive terminals facing the rear as shown in figures 2 & 3.

Using an adapter

Optional external power supply adapters are available for 230Vac and a car cigarette socket (see accessories overleaf).

Connect the stirrer to the adapter using the low voltage socket at the back of the unit (figure 3) before connecting the power supply.

Maintenance and Servicing



WARNING: Ensure the batteries are removed and /or the unit is disconnected from the mains adapter before attempting maintenance or servicing.

Cleaning

Periodically clean the instrument using a damp cloth and mild detergent solution. Do not use harsh abrasives or abrasive cleaning agents. Avoid strong acids and solvents on the ABS case.

Spares and Accessories

The following spares and accessories are available from Antylia Scientific or your laboratory dealer:

Description	Catalogue Number
Mains adapter, 230V ac, UK plug	SM27/1
Mains adapter, 230Vac, 2 pin European plug	SM27/2
Adapter for car cigarette plug	SM27/3

For a comprehensive list of parts required by service engineers conducting internal repairs, please contact the sales department of Antylia Scientific quoting both the model and serial number.

Repairs

Only spare parts supplied or specified by Antylia Scientific or its agents should be used. Fitting of non-approved parts may affect the performance and safety features designed in to the instrument.

Any repairs or replacement of parts MUST be undertaken by suitably qualified personnel.

If in any doubt please contact the Technical Department at Antylia Scientific or the point of sale.

Technical Specification

Max Speed	1300rpm
Capacity litres H ₂ O	1.5
Overall dimensions (w x d x h)	150 x 160 x 70mm
Net weight	1.3kg
Electricity supply	4 x alkaline batteries or 230V, 50 Hz
Battery type	1.5V, size D, ICE No. LR20
Battery life	6000 hours continuous use
Power	1 Watt

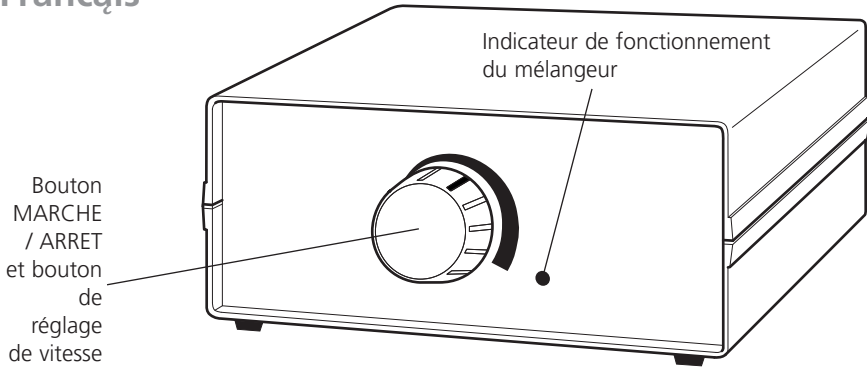


Figure 1 : Vue de face du ST-200-P

Mélangeur magnétique portable ST-200-P

Nous vous remercions pour l'achat de ce produit Cole-Parmer. Pour obtenir la meilleure performance de l'équipement, et pour votre propre sécurité, veuillez lire ces instructions avec attention avant l'utilisation.

Cet équipement est conçu pour fonctionner dans les conditions suivantes:-

- ❖ Uniquement pour une utilisation en intérieur;
- ❖ Utilisation dans une zone bien ventilée;
- ❖ Température ambiante de +5°C à +40°C;
- ❖ Altitude maximale de 2000 m;
- ❖ Humidité relative ne dépassant pas 80%;
- ❖ Fluctuations de l'alimentation sur secteur pas >10%;
- ❖ Surtension catégorie II IEC60364-4-443;
- ❖ Degré de pollution 2 IEC664;
- ❖ Utilisation avec un dégagement minimal tout autour de 200 mm par rapport aux murs ou autres éléments.

Si l'équipement n'est pas utilisé de la manière décrite dans ce manuel, la protection fournie par l'équipement peut être inefficace.

Informations sur les piles

QUATRE piles : 1,5 V, taille D, no. IEC : LR20

Les piles sont installées conformément à l'illustration de la figure 2, les bornes positives étant tournées vers l'arrière de l'instrument:

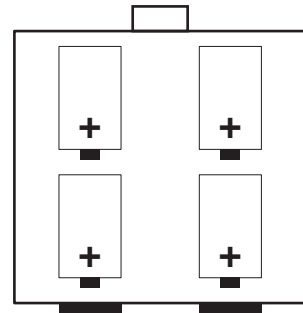


Figure 2: Orientation des piles

Des piles classiques alcalines au magnésium sont recommandées, mais les piles au chlorure de zinc ou les piles rechargeables au Nickel-cadmium peuvent également être utilisées. Les piles rechargeables DOIVENT être enlevées du mélangeur avant le rechargement.

Adaptateurs pour alimentation secteur

Le mélangeur ST-200-P peut également fonctionner à partir d'une alimentation électrique externe à 230 V courant alternatif A CONDITION QUE LE BON ADAPTEUR POUR ALIMENTATION SUR SECTEUR SOIT UTILISÉ. Les adaptateurs adéquats sont détaillés dans la section 'Pièces détachées & accessoires'.

Les adaptateurs peuvent être utilisés, que les piles soient en place ou non.



AVERTISSEMENT: Le ST-200-P **NE DOIT PAS ÊTRE** branché directement à l'alimentation électrique sur secteur.

SI VOUS AVEZ DES DOUTES, CONSULTEZ UN ELECTRICIEN QUALIFIE

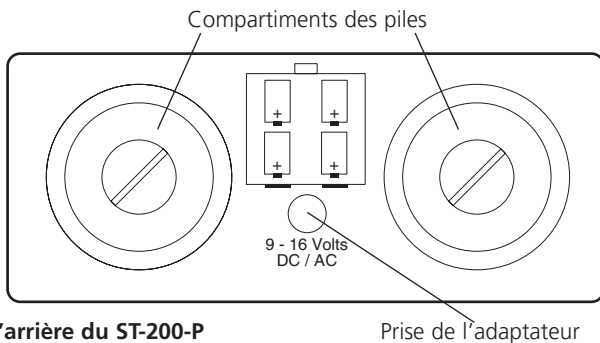


Figure 3: Vue de l'arrière du ST-200-P

Conseils de sécurité avant l'utilisation

- Ne jamais déplacer ou transporter l'unité quand il y a des récipients sur la plaque supérieure.
- Ne pas laisser des piles déchargées dans l'unité car celles-ci peuvent présenter des fuites et causer une corrosion.
- Enlever les piles rechargeables avant le rechargement.
- N'utiliser qu'un adaptateur approprié si vous utilisez une source d'alimentation électrique autre que les piles.

Description générale, ST-200-P

Le mélangeur ST-200-P représenté sur la figure 1 peut être alimenté par piles ou utilisé avec une alimentation sur secteur. Il est idéal pour une utilisation à l'intérieur d'incubateurs, de boîtes à gants ou sur le terrain.

Fonctionnement

Mélanger

Placer la solution à mélanger avec un suiveur en polytétrafluoroéthylène dans une cuve adaptée et positionner au centre de l'unité. Mettre le mélangeur en 'MARCHE' et régler la vitesse de mélange à l'aide du bouton de réglage de vitesse (figure 1). Une fois que l'unité est en fonctionnement, la diode électroluminescente

s'allume (figure 1).

Remplacer les piles

Lorsque les piles sont déchargées, l'indicateur de fonctionnement du mélangeur (figure 1) éclaire plus faiblement. Pour remplacer les piles, ouvrir les compartiments des piles (figure 3) à l'aide d'une pièce de monnaie. Enlever les piles utilisées et mettre au rebut de manière sûre. Remplacer par de nouvelles piles dont les bornes positives sont tournées vers l'arrière comme le montrent les figures 2 & 3.

Utilisation d'un adaptateur

Des adaptateurs en option pour l'alimentation électrique externe sont disponibles pour une alimentation à 230V en courant alternatif et un allume-cigare de voiture (voir accessoires ci-dessous).

Connecter le mélangeur à l'adaptateur à l'aide de la prise à basse tension située à l'arrière de l'unité (figure 3) avant de brancher l'alimentation électrique.

Maintenance et entretien



AVERTISSEMENT: S'assurer que les piles sont enlevées et / ou que l'unité n'est pas branchée à l'adaptateur pour alimentation sur secteur avant de commencer la maintenance ou l'entretien.

Nettoyage

Nettoyer périodiquement l'instrument à l'aide d'un chiffon humide et d'une solution détergente douce. Ne pas utiliser d'agents de nettoyage durs ou abrasifs. Éviter les acides et produits dissolvants forts sur le châssis ABS.

Pièces détachées et accessoires

Les pièces détachées et accessoires sont disponibles auprès de Antylia Scientific ou du distributeur de votre laboratoire :

Description	Référence cat.
Adaptateur pour alimentation sur secteur, 230 V courant alternatif, prise femelle britannique	SM27/1
Adaptateur pour alimentation sur secteur, 230 V courant alternatif, prise femelle européenne à 2 fiches	SM27/2
Adaptateur pour allume-cigare de voiture	SM27/3

Réparations

Pour une liste complète de pièces détachées demandée par les ingénieurs d'entretien effectuant les réparations internes, veuillez contacter le service des ventes de Antylia Scientific en citant le modèle et le numéro de série.

Toute réparation ou remplacement de pièce DOIT être effectué par un personnel ayant les qualifications adéquates.

Seules les pièces de rechange fournies ou spécifiées par Antylia Scientific ou ses agents doivent être utilisées. L'installation de pièces non approuvées peut influencer sur la performance et les fonctions de sécurité intégrées dans l'instrument.

En cas de doute, veuillez contacter le Service technique de Antylia Scientific à l'adresse indiquée sur la couverture ou le point de vente.

Informations techniques

Vitesse max en tours par minute	1300
Capacité en litres H ₂ O	1,5
Dimensions globales (l x p x h)	150 x 160 x 70mm
Poids net	1,3 kg
Alimentation électrique	4 x piles alcalines ou 230V, 50 Hz
Type de pile	1,5 V, taille D, No. ICE: LR20
Durée de vie des piles	6000 heures en utilisation continue
Puissance	1 Watt

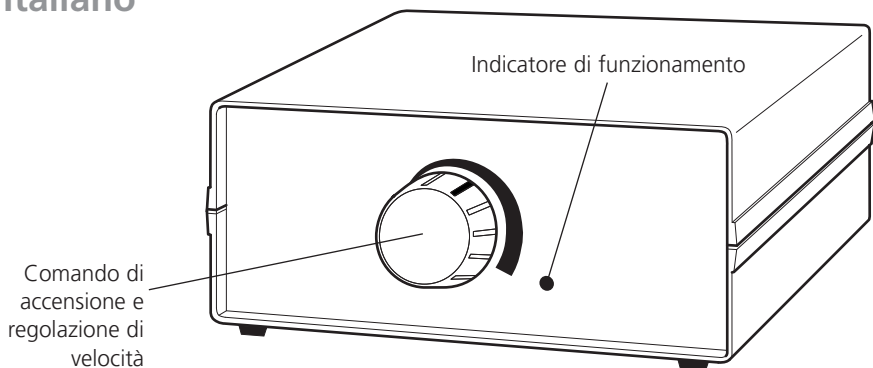


Figura 1: ST-200-P - Vista anteriore

Agitatore magnetico portatile ST-200-P

Congratulazioni per l'acquisto di questo prodotto Cole-Parmer. Per ottenere le migliori prestazioni da questo apparecchio e per garantire la sicurezza dell'operatore, si consiglia di leggere attentamente le istruzioni prima dell'uso.

Questo prodotto è stato progettato per operare nelle seguenti condizioni:-

- ❖ Da utilizzare soltanto in ambienti chiusi
- ❖ Utilizzare in ambienti ben ventilati
- ❖ Temperatura ambiente da +5°C a +40°C
- ❖ Altitudine fino a 2000m
- ❖ Umidità relativa non superiore a 80%
- ❖ Oscillazioni di tensione di alimentazione non superiori a 10%
- ❖ Categoria di sovratensione II IEC60364-4-443
- ❖ Livello di inquinamento 2 IEC664
- ❖ Utilizzare a una distanza minima di 200 mm da pareti o altri oggetti su tutti i lati.

L'utilizzo dell'apparecchio in maniere diverse da quelle descritte nel presente manuale può compromettere le misure di protezione adottate.

Informazioni sulle batterie

QUATTRO batterie, 1,5V, tipo D, numero IEC LR20

Le batterie sono inserite come illustrato in figura 2 con i poli positivi rivolti verso il lato posteriore dell'apparecchio.

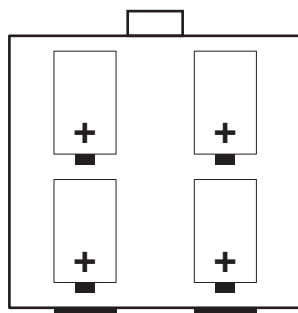


Figura 2: Orientamento delle batterie

Si raccomanda l'uso di normali batterie alcaline al magnesio, ma possono essere utilizzate anche batterie al cloruro di zinco o batterie ricaricabili al nickel cadmio. Le batterie ricaricabili devono SEMPRE essere rimosse dall'agitatore prima della ricarica.

Adattatori di rete

L'agitatore ST-200-P può essere alimentato anche tramite alimentazione di rete a 230Vca PURCHÉ VENGA UTILIZZATO LO SPECIFICO ADATTATORE DI RETE. Gli adattatori di rete compatibili sono elencati nella sezione "Ricambi e accessori".

L'adattatore può essere utilizzato con o senza rimuovere le batterie.



AVVERTENZA: L'agitatore ST-200-P **NON DEVE MAI** essere collegato direttamente alla rete elettrica.

IN CASO DI DUBBI, RIVOLGERSI A UN ELETTRICISTA QUALIFICATO.

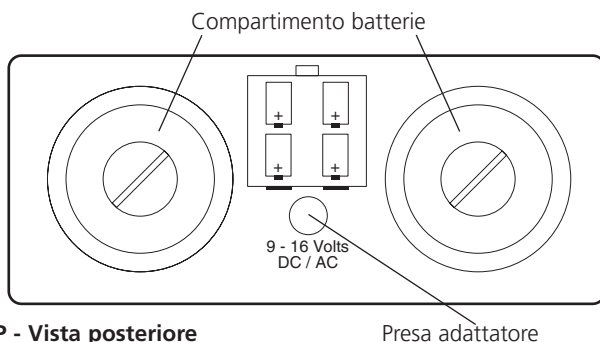


Figura 3: ST-200-P - Vista posteriore

Preso adattatore

Avvertimenti di sicurezza prima dell'uso

- L'apparecchio non deve mai essere mosso o trasportato se sono presenti contenitori sul piatto superiore.
- Rimuovere sempre le batterie esaurite dall'apparecchio per evitare che queste perdano e causino corrosione.
- Rimuovere sempre le batterie ricaricabili prima di procedere alla ricarica.
- Utilizzare unicamente un adattatore compatibile se si desidera utilizzare una fonte di alimentazione diversa dalle batterie.

Descrizione generale ST-200-P

L'agitatore ST-200-P, illustrato in Figura 1, può essere alimentato a batterie o da rete. È ideale per l'utilizzo all'interno di incubatori, cassette di manipolazione protetta con guanti, o sul campo.

Funzionamento

Agitazione

Appoggiare un contenitore adatto, contenente la soluzione da agitare e una barretta magnetica in PTFE, al centro dell'apparecchio. Accendere l'agitatore (ON) e regolare la velocità utilizzando il comando di regolazione della velocità (Figura 1). La spia LED si illumina (Figura 1) per indicare il funzionamento dell'apparecchio.

Sostituzione delle batterie

Per segnalare l'esaurimento delle batterie, l'indicatore di funzionamento (Figura 1) si illumina con minore intensità. Per sostituire le batterie, aprire il compartimento batterie (Figura 3) con una moneta. Rimuovere le batterie scariche e smaltirle appropriatamente. Inserire le nuove batterie facendo attenzione che i poli positivi siano rivolti verso il retro dell'apparecchio, come indicato in Figg. 2 e 3.

Utilizzo di un adattatore

Sono disponibili adattatori per l'alimentazione dell'apparecchio da rete a 230 Vca o tramite l'accendisigari di un'automobile.

Collegare l'agitatore all'adattatore mediante lo spinotto a bassa tensione presente sul retro dell'apparecchio (Figura 3) prima di collegare l'alimentatore alla fonte di corrente.

Manutenzione e assistenza



AVVERTENZA: Verificare che siano state rimosse le batterie e/o l'apparecchio sia stato scollegato dall'adattatore di rete prima di procedere con qualsiasi intervento di manutenzione o assistenza.

Pulizia

Pulire regolarmente l'apparecchio usando un panno inumidito con una soluzione di detergente non aggressivo. Non utilizzare prodotti per la pulizia abrasivi o aggressivi. Evitare l'uso di forti acidi o solventi sul corpo in ABS dell'apparecchio.

Ricambi e accessori

I seguenti ricambi e accessori sono disponibili presso Antylia Scientific o il vostro fornitore di prodotti per laboratorio:

Descrizione	Numero di catalogo
Adattatore di rete, 230V ca, spina GB	SM27/1
Adattatore di rete, 230V ca, spina europea a due spinotti	SM27/2
Adattatore per accendisigari di veicolo	SM27/3

Per un elenco completo delle parti di ricambio eventualmente richieste dai tecnici di assistenza per la realizzazione di riparazioni interne, rivolgersi al Dipartimento commerciale di Antylia Scientific indicando modello e numero di serie.

Riparazioni

Utilizzare unicamente parti di ricambio fornite o specificate da Antylia Scientific o suoi agenti. L'installazione di parti non approvate può compromettere il funzionamento adeguato e le funzioni di sicurezza dello strumento.

Ogni riparazione o sostituzione di componenti DEVE obbligatoriamente essere effettuata da personale adeguatamente qualificato.

In caso di dubbi, rivolgersi al servizio di Assistenza tecnica Antylia Scientific, all'indirizzo indicato sulla copertina di questo documento, o al proprio rivenditore.

Dati tecnici

Velocità massima	1300rpm
Capacità litri H ₂ O	1,5
Dimensioni di ingombro (LxPxA)	150 x 160 x 70mm
Peso netto	1,3Kg
Alimentazione elettrica	4 batterie alcaline oppure 230V, 50Hz
Tipo di batteria	1,5V, tipo D, n. ICE LR20
Durata batteria	6000 ore di uso continuato
Elettrico energia	1 Watt

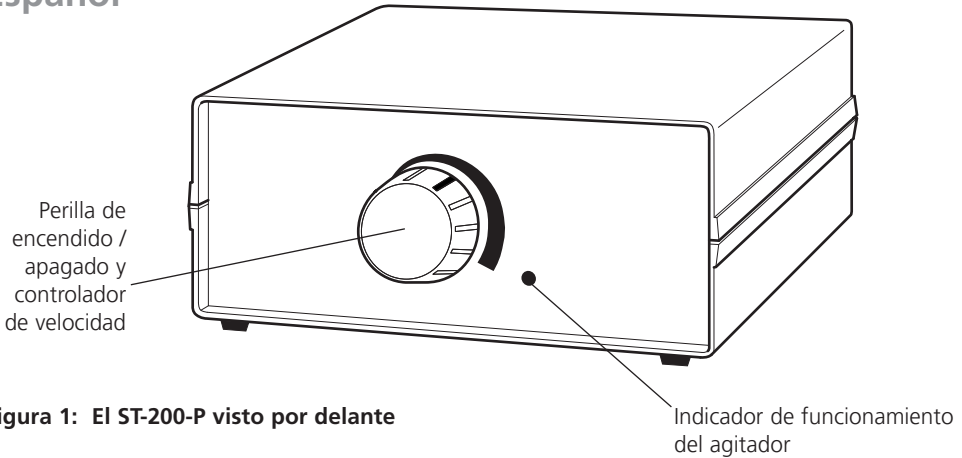


Figura 1: El ST-200-P visto por delante

Agitador magnético portátil ST-200-P

Gracias por haber comprado este producto Cole-Parmer. Para obtener el mejor rendimiento del equipo y para su propia seguridad, por favor lea estas instrucciones detenidamente antes de utilizarlo.

Este equipo ha sido diseñado para funcionar en las condiciones siguientes:

- ❖ En lugares a cubierto solamente.
- ❖ En áreas bien ventiladas.
- ❖ En temperatura ambiente de +5°C a +40°C.
- ❖ A una altitud de hasta 2000m.
- ❖ En humedad relativa no superior al 80%.
- ❖ Con una fluctuación de suministro de la red no superior al 10%.
- ❖ En un sobrevoltaje de la categoría II IEC60364-4-443.
- ❖ En un nivel de contaminación sujeto a la 2 IEC664.
- ❖ Colocado a una distancia mínima de 200mm de paredes u otros elementos.

Si el instrumento no se usa de la manera descrita en este manual, la protección incorporada en el mismo podría resultar perjudicada.

Información sobre las pilas

CUATRO pilas, 1.5V, tamaño D, IEC No. LR20

Las pilas se instalan como se ilustra en la figura 2, con los bornes positivos orientados hacia la parte posterior del instrumento:

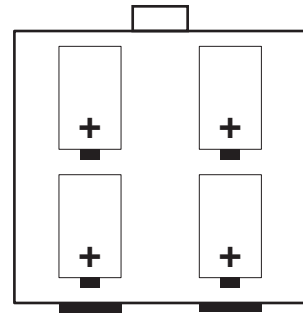


Figura 2: Orientación de las pilas

Se recomienda usar pilas de magnesio alcalinas estándar, pero también pueden usarse pilas de cloruro de zinc o de níquel-cadmio recargables. Las pilas recargables DEBEN ser retiradas del agitador antes de ser recargadas.

Adaptadores de la red

El agitador ST-200-P también puede funcionar vía una fuente de alimentación de 230V c.a. externa, SIEMPRE QUE SEA USADO EL ADAPTADOR DE LA RED ADECUADO. En "Repuestos y accesorios" se enumeran adaptadores adecuados.

Estos adaptadores pueden ser usados con las pilas colocadas o retiradas.



AVISO: El ST-200-P **NO DEBE** ser conectado directamente a la alimentación de la red.

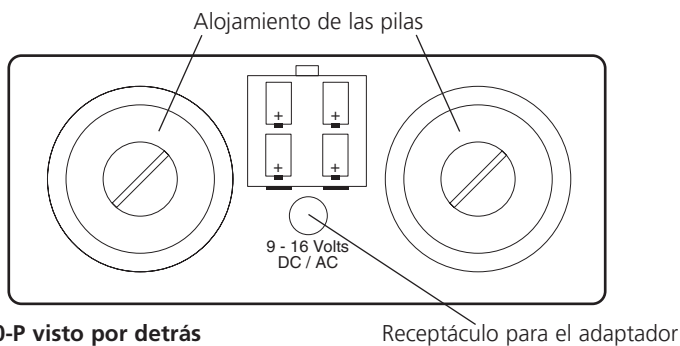


Figura 3: El ST-200-P visto por detrás

Receptáculo para el adaptador

EN CASO DE DUDAS PIDA CONSEJO A UN ELECTRICISTA PROFESIONAL.

Consejos de seguridad previos a la utilización

- No mueva ni transporte nunca el instrumento con recipientes en la placa.
- No deje las pilas descargadas en el instrumento ya que su contenido podría fugarse y causar corrosión.
- Retire las pilas recargables antes de recargarlas.
- Use solamente un adaptador adecuado si utiliza una fuente de energía que no sea la de las pilas.

Descripción general del agitador ST-200-P

El agitador ST-200-P ilustrado en la figura 1 puede funcionar con pilas o con la alimentación de la red. Es ideal para usarlo en el interior de incubadores, cajas de guantes o en pie de obra.

Funcionamiento

Agitación

Coloque la solución que desea agitar junto con un seguidor de PTFE en un recipiente adecuado y dispóngalo en el centro del instrumento. Encienda el agitador (ON) y ajuste la velocidad de la agitación con la perilla de control de velocidad (figura 1). El LED (figura 1) permanecerá encendido mientras funciona el instrumento.

Recambio de las pilas


Cuando las pilas se están descargando la luz del indicador de funcionamiento del agitador (figura 1) se atenuará. Para recambias las pilas, abra su alojamiento (figura 3) usado una moneda. Retire las pilas usadas y deséchelas con seguridad. Instale las nuevas pilas con los bornes positivos orientados hasta la parte posterior del instrumento como se ilustra en las figuras 2 y 3.

Utilización del adaptador

Hay disponibles adaptadores de fuentes de alimentación externas opcionales para tomas de 230V c.a. y tomas de encendedores de vehículos (vea abajo "Accesorios").

Conecte el agitador en el adaptador usando la toma de bajo voltaje incluida en la parte posterior del instrumento (figura 3) antes de conectar la fuente de alimentación.

Mantenimiento y servicio

 **AVISO:** Asegure que las pilas sean retiradas y / o el instrumento desconectado del adaptador de la red antes de realizar cualquier trabajo de mantenimiento o servicio.

Limpieza

Limpie de vez en cuando el instrumento con un trapo húmedo y una solución detergente suave. No use productos de limpieza abrasivos o ásperos. Evite que sean depositados ácidos y disolventes fuertes sobre la carcasa de ABS.

Repuestos y accesorios

Los siguientes repuestos y accesorios podrá pedirlos a Antylia Scientific o a su proveedor de productos de laboratorio habitual:

Descripción	Número de catálogo
Adaptador de la red, 230V c.a. con enchufe británico.	SM27/1
Adaptador de la red, 230V c.a. con enchufe europeo de 2 clavijas.	SM27/2
Adaptador para toma de encendedor de automóvil.	SM27/3

Si desea una lista completa de piezas requeridas por los técnicos de servicio cuando realizan reparaciones internas, por favor póngase en contacto con el departamento de ventas de Antylia Scientific indicando tanto el modelo como el número de serie.

Reparaciones

Solamente deberán usarse piezas de repuesto suministradas o especificadas por Antylia Scientific o sus agentes. La instalación de piezas no aprobadas puede afectar el buen funcionamiento y las características de seguridad del instrumento.

Todas las reparaciones o recambios de piezas DEBERÁN ser llevados a cabo por personal adecuadamente cualificado.

En caso de duda, por favor póngase en contacto con el Departamento Técnico de Antylia Scientific o con el centro de ventas.

Información técnica

Máxima velocidad en r.p.m.	1300
Capacidad en litros H ₂ O	1,5
Dimensiones generales en mm (An x P x Al)	150 x 160 x 70
Peso neto en kg	1,3
Suministro eléctrico fuente de 230V, 50 Hz	4 pilas alcalinas o
Tipo de pilas	1,5V, tamaño D, ICE No. LR20
Vida útil de las pilas	6000 horas de uso continuo
Poder	1 Watt

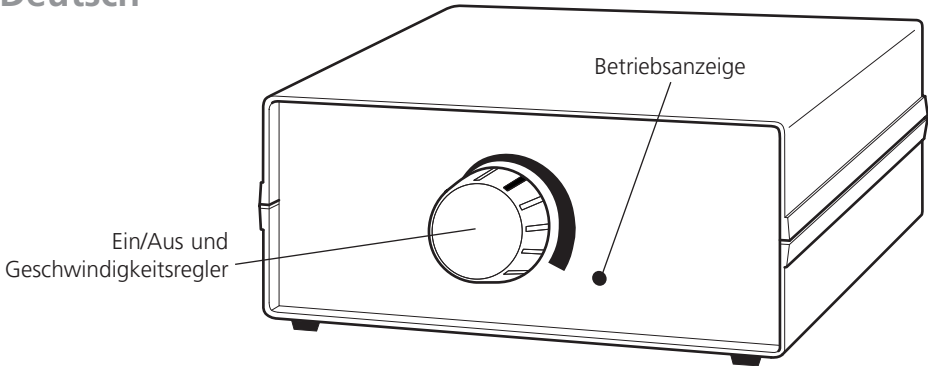


Abbildung 1: ST-200-P Vorderansicht

ST-200-P Tragbarer Magnetrührer

Wir bedanken uns für den Kauf dieses Cole-Parmer Produkts. Lesen Sie bitte vor dem Gebrauch diese Bedienungsanleitung gründlich durch, um das Gerät optimal nutzen zu können.

Dieses Gerät ist für den Einsatz unter folgenden Bedingungen ausgelegt:

- ❖ Nur für den Gebrauch in Innenräumen
- ❖ Für gute Durchlüftung des Raums sorgen
- ❖ Umgebungstemperatur zwischen +5°C und +40°C
- ❖ Höhe: bis zu 2000m
- ❖ Relative Feuchte nicht über 80%
- ❖ Netzspannungsschwankungen nicht über 10%
- ❖ Überspannungsklasse 2 IEC 60364-4-443
- ❖ Verschmutzungsgrad 2 IEC664
- ❖ Auf einen Mindestabstand von 200 mm zu Wänden bzw. anderen Geräten achten

Wenn das Gerät nicht entsprechend der Bedienungsanleitung eingesetzt wird, können die Schutzfunktionen des Gerätes beeinträchtigt werden.

Informationen zur Batterie

VIER Batterien, 1,5V D-Zelle, IEC Nr. LR20

Die Batterien werden wie in Abb. 2 eingesetzt.

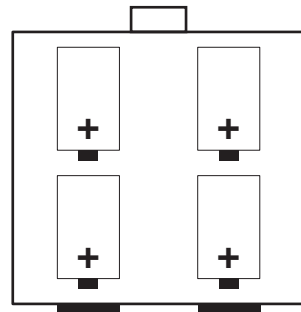


Abbildung 2: Einsetzen der Batterien

Der Pluspol weist zur Rückseite des Geräts:

Wir empfehlen normale Alkaline-Magnesium-Batterien, es können aber auch Zink-Chlorid oder wiederaufladbare Nickel-Cadmium Batterien verwendet werden. Wiederaufladbare Batterien MÜSSEN vor dem Aufladen aus dem Rührgerät herausgenommen werden.

Netzadapter

Das Rührgerät ST-200-P kann auch über eine externe 230V Wechselstromversorgung betrieben werden, VORAUSGESETZT DASS DER ENTSPRECHENDE NETZADAPTER VERWENDET WIRD. Geeignete Netzgeräte finden Sie im Abschnitt "Ersatzteile und Zubehör".

Der Netzadapter kann auch bei eingesetzten Batterien angeschlossen werden.



ACHTUNG: Das ST-200-P DARF NICHT direkt ans Netz angeschlossen werden.

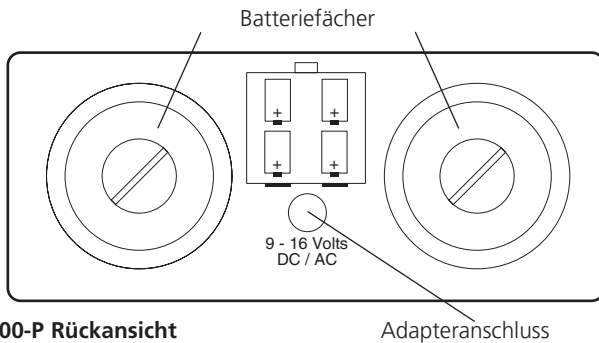


Abbildung 3: ST-200-P Rückansicht

Adapteranschluss

IM ZWEIFELSFALL EINEN ELEKTRO-FACHMANN HINZUZIEHEN.

Sicherheitshinweise vor dem Gebrauch

- Das Gerät unter keinen Umständen transportieren, wenn sich Gefäße auf der Oberfläche befinden.
- Keine leeren Batterien im Gerät lassen, da diese auslaufen und eine Korrosion verursachen können.
- Wiederaufladbare Batterie vor dem Laden aus dem Gerät herausnehmen.
- Einen entsprechenden Adapter nur dann anschließen, wenn die Batterien nicht verwendet werden.

Allgemeine Beschreibung- ST-200-P

Das in Abb. 1 gezeigte Rührgerät ST-200-P kann mit Batterien oder Netzstrom betrieben werden. Er eignet sich besonders für den Einsatz in Brutschränken, Handschuhkästen oder unterwegs.

das Gerät in Betrieb ist leuchtet die LED-Anzeige auf (Abb. 1).

Batteriewechsel

Wenn die Batterien fast erschöpft sind verdunkelt sich die Betriebsanzeige des Rührgeräts (Abb. 1). Zum Austausch der Batterie die Batteriefächer mit einer Münze öffnen (Abb. 3). Die verbrauchten Batterien herausnehmen und auf sichere Art und Weise entsorgen. Neue Batterien so einsetzen, dass der Pluspol nach hinten weist (siehe Abb. 2 und 3).

Verwendung mit Netzteil

Für die Versorgung mit 230 VAC und über einen KFZ-Zigarettenanzünder sind entsprechende Netzteile erhältlich (siehe Zubehör weiter unten).

Das Rührgerät über den Niederspannungsanschluss auf der Geräterückseite (Abb. 3) mit dem Netzgerät verbinden und erst dann die Stromversorgung einschalten.



Bedienung

Rühren

Die zu rührende Lösung zusammen mit einem PTFE-Mitnehmer in ein geeignetes Gefäß geben und mittig auf das Gerät aufsetzen. Das Rührgerät einschalten und die Rührgeschwindigkeit mit dem Geschwindigkeitsregler (Abb. 1) einstellen. Wenn

Wartung und Instandhaltung

ACHTUNG: Vor allen Wartungs- und Instandhaltungsarbeiten darauf achten, dass das Gerät zunächst vom Netz getrennt wurde, bzw. dass die Batterie entfernt worden sind.

Reinigung

In regelmäßigen Abständen das Gerätegehäuse mit einem feuchten Tuch und einem milden Reinigungsmittel säubern. Keine starken oder scheuernden Reinigungsmittel verwenden. Keine starken Säuren bzw. Lösungsmittel auf dem ABS-Kunststoffgehäuse verwenden.

Ersatzteile und Zubehör

Folgende Ersatz- und Zubehörteile sind von Cole-Parmer oder Ihrem Fachhändler erhältlich:

Beschreibung	Katalognummer
Netzadapter, 230VAC, GB-Stecker	SM27/1
Netzadapter, 230VAC, 2-pol. europäischer Stecker	SM27/2
Adapter für KFZ-Zigarrettenanzünder	SM27/3

Eine umfassende Ersatzteilliste für technisches Personal ist von der Verkaufsabteilung von Cole-Parmer erhältlich (bitte Modell- und Seriennummer angeben).

Reparatur

Es dürfen nur Ersatzteile verwendet werden, die von Cole-Parmer bzw. dessen Niederlassungen geliefert wurden. Der Einbau anderer Teile kann die Sicherheitsfunktionen dieses Geräts beeinträchtigen.

Eine Reparatur oder Austausch von Ersatzteilen darf NUR von geschultem Fachpersonal durchgeführt werden.

Im Zweifelsfall wenden Sie sich bitte an die Technische Abteilung von Cole-Parmer oder an Ihre Verkaufsstelle.

Technische Daten

Max. Geschw. UPM	1300
Kapazität Liter H ₂ O	1,5
Abmessungen (B x T x H)	150 x 160 x 70mm
Nettogewicht, kg	1,3
Stromversorgung	4 x Alkaline-Batterien oder 230V, 50 Hz
Batterietyp	1,5V, Zelle D, ICE Nr. LR20
Batterielebensdauer	6000 Std. Dauerbetrieb
Leistung	1 Watt

Notes

Notes



This product meets the applicable CE Directives and UKCA Legislation for radio frequency interference and may be expected not to interfere with, or be affected by, other equipment with similar qualifications. We cannot be sure that other equipment used in its vicinity will meet these standards and so we cannot guarantee

that interference will not occur in practise. Where there is a possibility that injury, damage or loss might occur if equipment malfunctions due to radio frequency interference, or for general advise before use, contact the manufacturer.

Declaration of Conformity is available to view online at www.coleparmer.com

EU Representative address

Antylia Scientific GmbH
Futtererstraße 16
97877 Wertheim
Deutschland
Tel: +49 9377 9203-0
Email: sales@coleparmer.de

UK Representative address

Antylia Scientific
9 Orion Court
Ambuscade Road
Colmworth Business Park
St. Neots
PE19 8YX
United Kingdom
Tel: +44 (0) 1480 277339
Email: enquiries@antylia.com

Ordering Information

Order No.	Series	Model	Legacy SKU
04801-05	ST-200	ST-200-P	SM27

Warranty Registration



UK

T: +44 (0) 1480 272279
E: uk.sales@antylia.com
W: coleparmer.co.uk

Germany

T: +49 (0) 9377 92030
E: de.sales@antylia.com
W: coleparmer.de

France

T: +33 (0) 1486 37800
E: fr.sales@antylia.com
W: coleparmer.fr

Italy

T: +39 (0) 284349215
E: it.sales@antylia.com
W: coleparmer.it

India

T: +9122 61394444
E: info@coleparmer.in
W: coleparmer.in

China

T: +1 847 549 7600
E: sales@antylia.com
W: coleparmer.com

USA

T: +1 847 549 7600
E: sales@antylia.com
W: coleparmer.com

Canada

T: +514 355 6100
E: info@antylia.ca
W: coleparmer.ca

Other

T: +1 847 549 7600

Cole-Parmer®
essentials

Antylia Scientific Ltd.
Beacon Road,
Stone,
Staffordshire,
ST15 0SA,
United Kingdom

