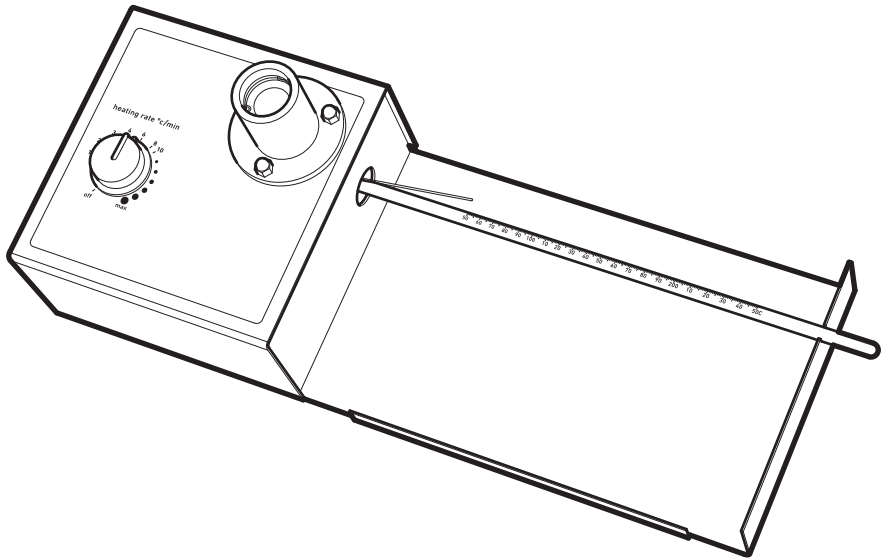


# Cole-Parmer®

## MP-100 Series Melting Point S



Instruction Manual  
SMP11009(ES) Version 1.5

**Cole-Parmer®**  
essentials

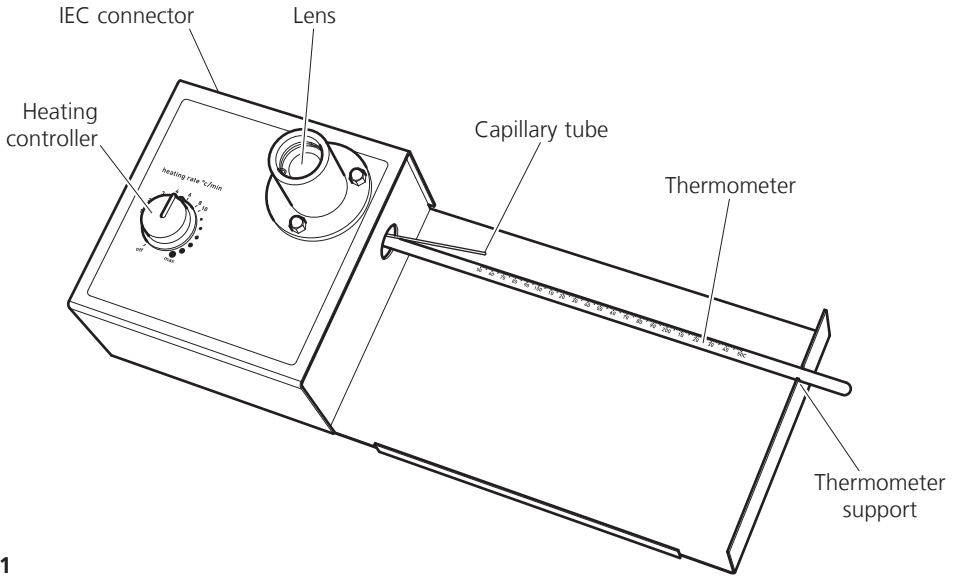


Fig 1

## MELTING POINT APPARATUS

### MP-100

Thank you for purchasing this Cole-Parmer product. To get the best performance from the equipment, and for your own safety, please read these instructions carefully before use. (For an illustration of the controls, see Fig 1).

## Safety advice before use

This equipment is designed to operate under the following conditions: -

- ❖ For indoor use only
- ❖ Use in a well ventilated area
- ❖ Ambient temperature +5°C to +40°C
- ❖ Altitude to 2000m
- ❖ Relative humidity not exceeding 80%
- ❖ Mains supply fluctuation not >10%
- ❖ Overvoltage category II IEC60364-4-443
- ❖ Pollution degree 2 IEC664
- ❖ Use with a minimum distance all around of 200mm from walls or other items



If the equipment is not used in the manner described in this manual the protection provided by the equipment may be impaired.

## Electrical installation



THIS EQUIPMENT MUST BE EARTHED

Before connection please ensure that the line supply corresponds to that stated on the rating label. Power consumption is 50W.

There is an IEC socket at the rear on the left hand side of the instrument for connection to the mains supply, (see figure 1). The unit is supplied with two mains leads fitted with IEC plugs for connection to the instrument. One has a U.K. 3 pin plug and the other has a 2 pin "Schuko" plug for connection to the mains supply. Choose the lead appropriate for your electrical installation and discard the other.

Should neither lead be suitable you should obtain a moulded lead locally. If this is not possible, take the lead with the U.K. plug and replace the plug with a suitable alternative. See the enclosed instruction sheet for advice on how to carry out this procedure.

Should the mains lead require replacement a cable of 1mm<sup>2</sup> of harmonized code H05V V-F connected to an IEC 320 plug should be used.

N.B. The UK mains lead is protected by a 10A fuse mounted in the plug top.

The mains lead should be connected to the instrument BEFORE connection to the mains supply.

**IF IN DOUBT CONSULT A QUALIFIED ELECTRICIAN**

## General description

The sample for the melting point test is placed in a capillary tube and inserted in to the aluminium block inside the heater. Using the manually adjustable heating rate, the MP-100 will rapidly heat samples up to 20°C per minute to the melt temperature and up to the maximum temperature of 250°C. An accurate reading to within 1°C of the melt temperature can be achieved by using a slower heating rate of between 1 and 10°C per minute. The sample is observed through the magnifying lens until the melt occurs and the melt temperature read from the thermometer.

## Before use

1. The MP-100 is supplied in custom-made packaging; it is recommended that the instrument should be kept in this packaging between uses to maintain it in optimum condition.
2. (First time only) Once the unit is unpacked, select the appropriate choice of self adhesive instruction label from the multi-language set provided. Peel off the backing and stick the label onto the large recessed metal area on the right side of the MP-100 (see Fig 2). Apply the label carefully using a flat object to smooth away air bubbles.

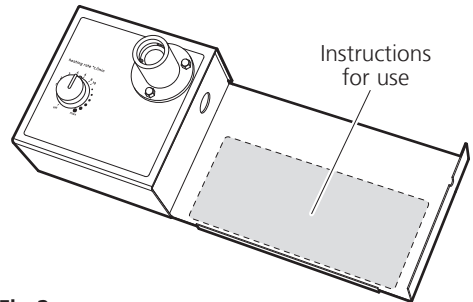


Fig 2

3. Place the unit on a firm, level surface.
4. Insert the bulb of the non-toxic spirit filled thermometer into the side of the heating block (see Fig 3), while resting the other end in the slot on the right hand side.

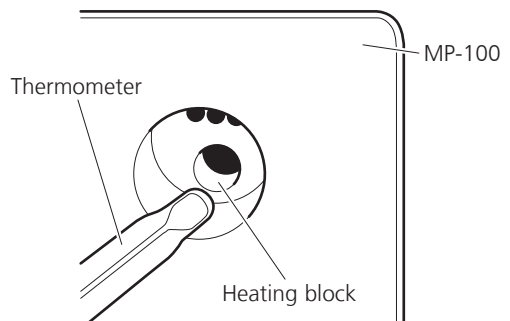


Fig 3

# Measuring a melting point

N.B. If the unit has been used recently the block may be too hot for your sample. If this is the case turn the apparatus off and allow the unit to cool before proceeding. An optional brass cold finger (ref. SMP1/2) can be inserted into the thermometer hole; this has the effect of drawing heat out of the heating block and so considerably reduces the cooling time.

1. The MP-100 is supplied with a pack of 1.9mm open-ended capillary tubes. It is recommended that one end of the tubes should be sealed with a Bunsen burner flame, by a fully trained person, prior to use. Alternatively a pack of capillary tubes that have been sealed on one end can be purchased from your Cole-Parmer stockist (ref. SMP10/1).
2. Place a small amount of your powdered sample into the end of a 1.9mm diameter glass capillary tube.
3. Insert the capillary tube into the side of the heating block via the holes provided (see Fig 4). A maximum of 3 capillary tubes can be inserted at any one time.

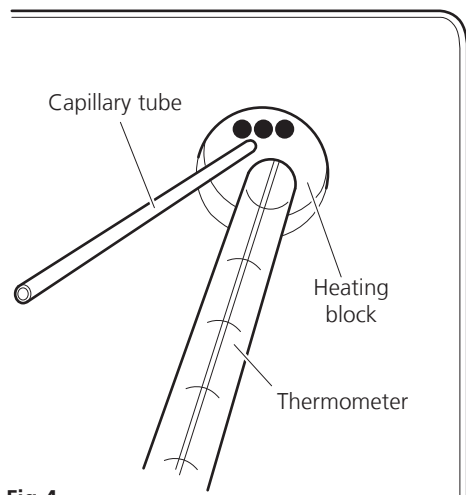


Fig 4

4. Look down the lens and position the tube so that the sample can be observed clearly (see Fig 5).

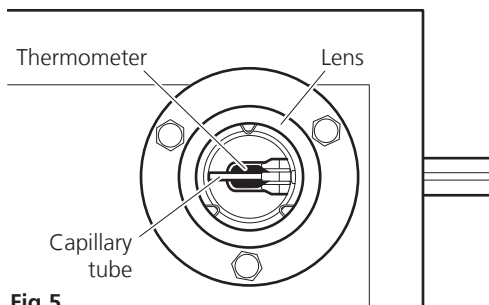


Fig 5

5. It is assumed that the approximate melting point range is known, if not a rough run may be required to gauge the approximate range.
6. In order to achieve a fast and accurate melting point range it is important to use a rapid heating rate as the sample heats up from ambient and a much reduced heating rate as the sample approaches melt, see Fig 6 for an ideal heating curve for a sample with a melting point of 240°C.

## Ideal heating curve

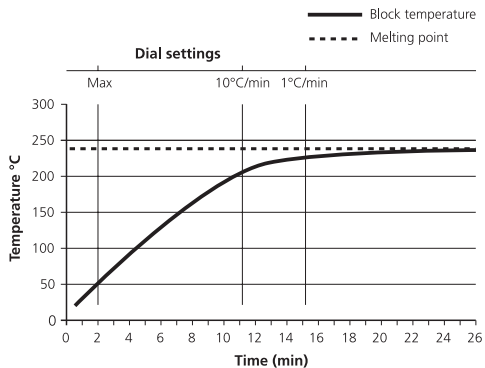


Fig 6

7. Connect to the mains electricity supply.
8. Start by heating the sample at the maximum rate by setting the heating controller to max.



**Caution: The heating block may be HOT.**

9. Once the thermometer reaches 60% of the expected melting point the heating controller should be reduced to 10°C/min, by turning the heating controller anti-clockwise.
10. Continue to reduce the heating controller so that it is on 1°C/min when the sample is within 15°C of the expected melt.
11. Observe the melt through the eyepiece, while recording the temperature on the thermometer; make a note of the melt temperature.
12. Turn off to begin cooling, or insert the accessory brass insert to speed up cooling.

lens and then lifting the lens out (see Fig 7). The instrument can then be turned upside down so that any debris falls out. Once the lens has been removed the chamber can be cleaned with a damp cloth or a soft brush.

### Servicing

This unit does NOT require routine servicing.

### Repairs

There are no user replacement parts on this instrument. If this unit were to stop working or malfunction in any way, only suitably qualified personnel should investigate the problem. Prior to any internal repairs being undertaken a service manual should be requested from the Technical Service Department of Antylia Scientific quoting both the model and serial number of your product.

NB: Fuses are mounted in both the live and neutral line.

Only spare parts supplied or specified by Antylia Scientific or its agents should be used. Fitting of non-approved parts may affect the performance and safety features designed into the instrument.

If in any doubt, please contact the Service Department of Antylia Scientific or the point of sale.

Antylia Scientific Ltd.  
 Beacon Road,  
 Stone, Staffordshire,  
 ST15 0SA, United Kingdom  
 Tel: +44 (0)1785 810475  
 Email: [cpervice@antylia.com](mailto:cpervice@antylia.com)  
 Web: [www.coleparmer.com](http://www.coleparmer.com)

## Cleaning & Servicing

**!** WARNING: Ensure the unit is disconnected from the mains electricity supply and allowed to cool before attempting any cleaning or servicing.

### Cleaning

Periodically clean the instrument using a damp cloth and mild detergent solution. Do not use harsh or abrasive cleaning agents.

In the event of any breakage of the thermometer bulb or capillary tubes disconnect the unit from the mains supply. Any debris can be removed simply by unscrewing the dome nuts holding the

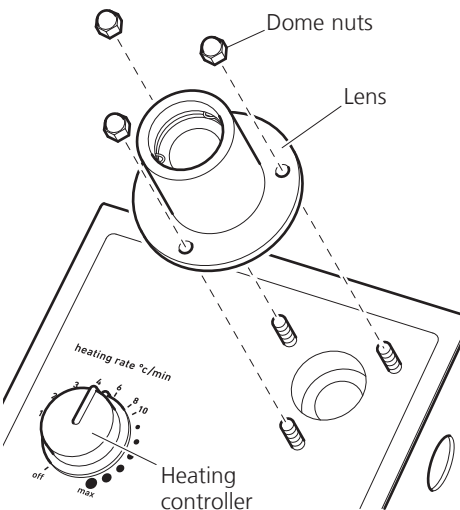


Fig 7

# Technical Specification

Number of samples	Three
Temperature range	Ambient to 250°C
Heating rates	1°C to a max of 20°C/min

Dimensions (WxDxH)	370 x 140 x 110 mm
--------------------	--------------------

Net weight	1.7 Kg
------------	--------

Electrical supply

MP-100	230V, 50/60Hz, 50W
--------	--------------------

MP-100-120	120V, 50/60Hz, 50W
------------	--------------------

## Spares / Accessories

SMP11/1	Spare spirit filled thermometer, 0 to 250°C.
---------	---

SMP1/2	Brass cooling plug
--------	--------------------

SMP1/4	Melting point tubes (open both ends)
--------	--------------------------------------

SMP2/1	Melting point tubes (sealed both ends)
--------	--

SMP10/1	Melting point tubes (sealed a one end)
---------	--

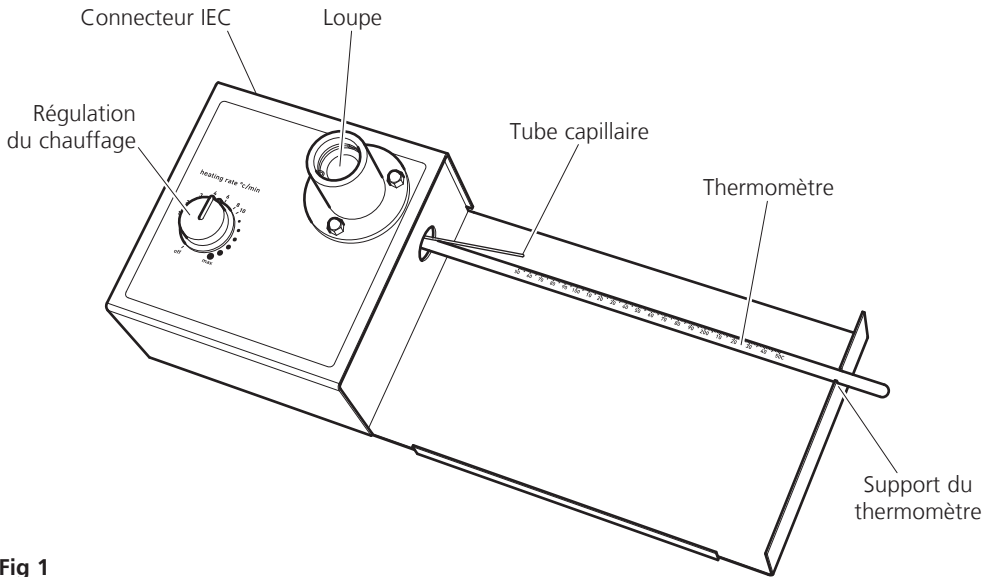


Fig 1

## APPAREIL A POINT DE FUSION

### MP-100

Merci d'avoir acheté ce produit Cole-Parmer. Pour tirer les meilleures performances de cet appareil, et pour votre propre sécurité, veuillez lire attentivement ces instructions avant utilisation (pour une illustration des commandes, voir Fig. 1).

## Conseils de sécurité avant utilisation

Cet appareil est conçu pour fonctionner dans les conditions suivantes : -

- ❖ Utilisation uniquement en intérieur
- ❖ Utilisation dans un endroit bien ventilé
- ❖ Température ambiante +5°C à +40°C
- ❖ Altitude jusqu'à 2000 m
- ❖ Humidité relative ne dépassant pas 80%
- ❖ Variation du secteur ne dépassant pas 10%
- ❖ Catégorie surtension II IEC60364-4-443
- ❖ Degré de pollution 2 IEC664
- ❖ Utilisation à une distance minimale de 200 mm de toute paroi ou autre élément



Toute utilisation de cet appareil d'une façon non décrite dans ce manuel peut altérer la protection intrinsèque de l'appareil.

## Installation électrique



CET APPAREIL DOIT ETRE RELIE A LA TERRE.

Avant de connecter l'appareil, vérifier que l'alimentation délivrée par le secteur correspond à celle précisée sur l'étiquette d'identification. La consommation électrique est de 50 W.

L'appareil possède une prise IEC à l'arrière du côté gauche pour le raccordement au secteur (voir figure 1). L'appareil est alimenté par deux cordons d'alimentation équipés de fiches IEC pour la connexion de l'appareil. Un des cordons possède une fiche U.K. à 3 broches et l'autre une fiche à 2 broches "Schuko" pour le raccordement au secteur. Choisir le cordon correspondant à son alimentation électrique et mettre l'autre de côté.

Si aucun câble ne correspond, se procurer localement un cordon moulé. Si cela est impossible, prendre le cordon avec la fiche U.K. et remplacer la fiche par un dispositif approprié. Se reporter à la fiche d'instructions jointe pour des conseils sur la procédure à suivre.

Si le cordon d'alimentation doit être remplacé, utiliser un câble de 1mm<sup>2</sup> du code harmonisé H05V V-F connecté à une fiche IEC 320.

N.B. Le cordon d'alimentation UK est protégé par un fusible de 10 A installé sur le dessus de la fiche.

Connecter le cordon d'alimentation sur l'appareil AVANT de le raccorder au secteur.

**EN CAS DE DOUTE, CONSULTER UN ELECTRICIEN QUALIFIE.**

## Description générale

L'échantillon pour le test portant sur le point de fusion est placé dans un tube capillaire et inséré dans le bloc en aluminium à l'intérieur du réchauffeur. A l'aide de la commande manuelle de réglage de chauffage, le MP-100 chauffe rapidement les échantillons jusqu'à 20°C par minute, pour atteindre une température maximale de 250°C. Une lecture précise à une marge d'1°C de la température de fusion peut être obtenue en utilisant une vitesse de chauffage inférieure comprise entre 1 et 10°C par minute. L'échantillon est observé à travers d'une part une loupe grossissante jusqu'à ce que la fusion se produise, et d'autre part la lecture de la température de fusion à partir du thermomètre.

## Avant utilisation

1. Le MP-100 est livré dans un emballage spécialement adapté ; nous conseillons de conserver l'appareil dans cet emballage entre deux utilisations pour le conserver dans un état optimal.
2. (Première utilisation uniquement) Lorsque l'appareil est déballé, choisir l'étiquette d'instructions adhésive appropriée parmi le choix de langues. Décoller l'arrière et coller l'étiquette sur la grande zone métallique creuse du côté droit du MP-100 (voir Fig. 2). Appliquer délicatement l'étiquette à l'aide d'un objet plat pour lisser et chasser les bulles d'air.

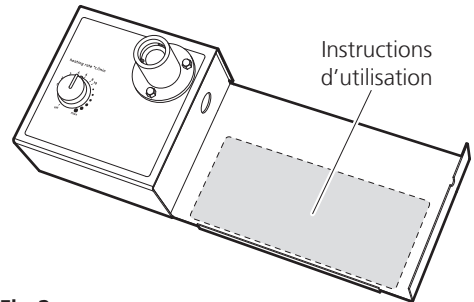


Fig 2

3. Placer l'appareil sur une surface plane et solide.
4. Insérer le bulbe du thermomètre à alcool non toxique dans le côté du bloc chauffant (voir Fig. 3), tout en faisant reposer l'autre extrémité dans l'encoche du côté droit.

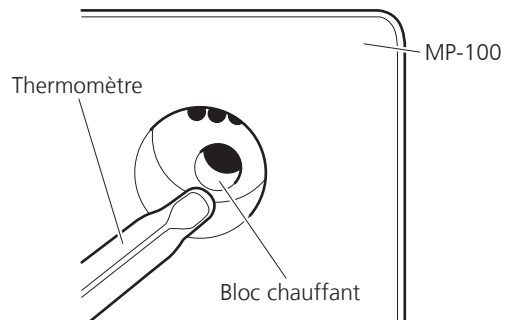


Fig 3



# Mesure d'un point de fusion

N.B. Si l'appareil a été utilisé récemment, le bloc peut être trop chaud pour l'échantillon. Dans ce cas, éteindre l'appareil et le laisser refroidir avant de continuer. Un cylindre de refroidissement en laiton optionnel (réf. SMP1/2) peut être inséré dans le trou du thermomètre ; ceci a pour effet d'extraire la chaleur hors du bloc chauffant et de raccourcir considérablement le temps de refroidissement.

1. Le MP-100 est livré avec un paquet de tubes capillaires de 1,9 mm à extrémités ouvertes. Il est conseillé de faire sceller par une personne formée une des extrémités des tubes à l'aide d'un bec Bunsen avant utilisation. Il est également possible d'acheter un paquet de tubes capillaires déjà fermés à une extrémité auprès d'un distributeur de Cole-Parmer (réf. SMP10/1).
2. Placer une petite quantité de l'échantillon en poudre dans l'extrémité du tube capillaire en verre de 1,9 mm de diamètre.
3. Insérer le capillaire dans le côté du bloc chauffant dans les trous prévus (voir Fig. 4). 3 capillaires maximum peuvent être insérés en une seule fois.

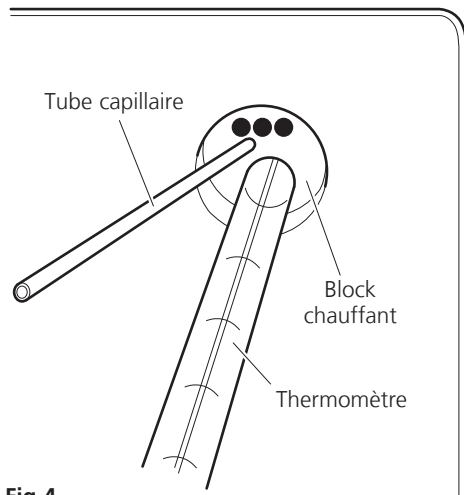


Fig 4

4. Observer à travers la loupe et positionner le tube pour que l'échantillon puissent être clairement observé (voir Fig. 5).

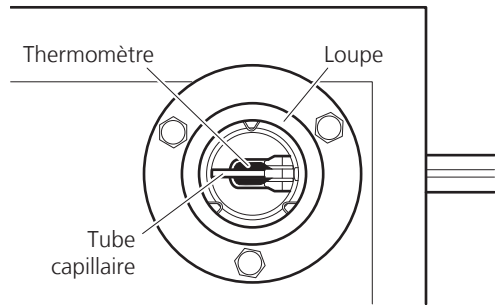


Fig 5

5. La plage approximative du point de fusion est supposée connue; sinon, un test rapide peut être nécessaire pour estimer la plage approximative.
6. Pour atteindre une plage de point de fusion rapide et précise, il est important d'utiliser une vitesse de montée en température rapide lorsque l'échantillon est chauffé à partir de la température ambiante, et une vitesse plus faible lorsque l'échantillon approche de la fusion. Voir Fig. 6 pour une courbe de chauffage idéale pour un échantillon de point de fusion de 240°C.

## Courbe de chauffage idéale

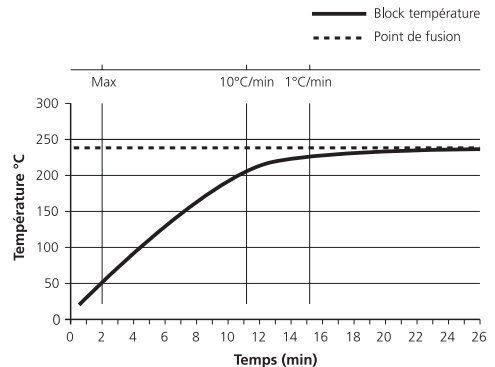


Fig 6

7. Raccorder l'appareil au secteur.
8. Démarrer en chauffant l'échantillon à la puissance maximale en réglant le régulateur de chauffage sur max.



**Attention: Le bloc de chauffage peut être CHAUD**

9. Lorsque le thermomètre atteint 60% du point de fusion estimé, réduire le régulateur de chauffage sur 10°C/min, en tournant le régulateur de chauffage dans le sens anti-horaire.
10. Continuer à réduire le régulateur jusqu'à ce qu'il atteigne 1°C/min lorsque l'échantillon est à 15°C de sa fusion attendue.
11. Contempler la fusion à travers l'oculaire, tout en observant la température affichée par le thermomètre ; noter la température de fusion.
12. Eteindre pour commencer le refroidissement, ou insérer l'accessoire en laiton pour accélérer le refroidissement.

## Nettoyage et entretien



ATTENTION : vérifier que l'appareil est déconnecté du secteur et le laisser refroidir avant d'entreprendre toute action de nettoyage ou d'entretien.

### Nettoyage

Nettoyer périodiquement l'appareil à l'aide d'un chiffon humide et d'une solution de détergent doux. Ne pas utiliser de nettoyeurs durs ou abrasifs.

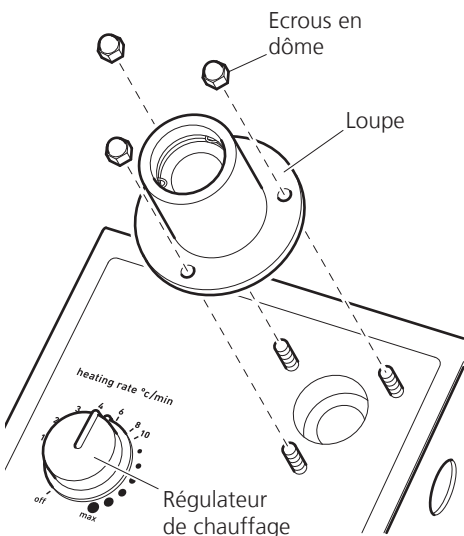


Fig 7

En cas de bris du bulbe du thermomètre ou de tubes capillaires, déconnecter l'appareil du secteur. Retirer simplement tous les débris en dévissant les écrous en dôme maintenant la loupe et en soulevant la loupe pour la retirer (voir Fig. 7). L'appareil peut à présent être retourné pour faire tomber tous les débris en-dehors. Une fois la loupe retirée, il est possible de nettoyer la chambre avec un chiffon humide ou une brosse souple.

### Entretien

Cet appareil ne nécessite PAS d'entretien de routine.

### Réparations

Cet appareil ne possède aucune pièce remplaçable par l'utilisateur. Si cet appareil ne fonctionne plus ou mal d'une façon ou d'une autre, seules des personnes convenablement qualifiées sont autorisées à rechercher le problème. Avant d'entreprendre toute réparation interne, demander un manuel d'entretien au Service Technique de Antylia Scientific en précisant le modèle et le numéro de série du produit.

NB : les fusibles sont installés sur la ligne sous tension et le neutre.

Utiliser uniquement les pièces de rechange fournies ou spécifiées par Antylia Scientific ou ses agents. L'installation de pièces non agréées peut affecter les performances et la sécurité intrinsèques de l'appareil.

En cas de doute, veuillez contacter le Service technique Antylia Scientific ou votre point de vente.

Antylia Scientific Ltd.  
 Bâtiment le Deltaparc Silic pars Nord 2  
 7 rue du Canal  
 BP 55437 Villepinte  
 95944 ROISSY Charles de Gaulle  
 France  
 Tél : +33 1 48 63 77 99  
 Fax : +33 1 48 63 78 01  
 Email : cpservice@antylia.com  
 Web : www.coleparmer.fr

# Spécifications techniques

Nombre d'échantillons	Trois
Gamme de température	Ambiante à 250°C
Montée en température maximum	1°C jusqu'à un de 20°C/min.
Dimensions (LxPxH)	370 x 140 x 110 mm
Poids net	1,7 Kg
Alimentation	
MP-100	230 V, 50/60 Hz, 50W
MP-100-120	120 V, 50/60 Hz, 50W

## Pièces de rechange / Accessoires

SMP11/1	Thermomètre à alcool de rechange, 0 à 250°C
SMP1/2	Cylindre de refroidissement en laiton
SMP1/4	Tubes pour point de fusion (ouverts aux deux extrémités)
SMP2/1	Tubes pour point de fusion (fermés aux deux extrémités)
SMP10/1	Tubes pour point de fusion (fermés à une extrémité)

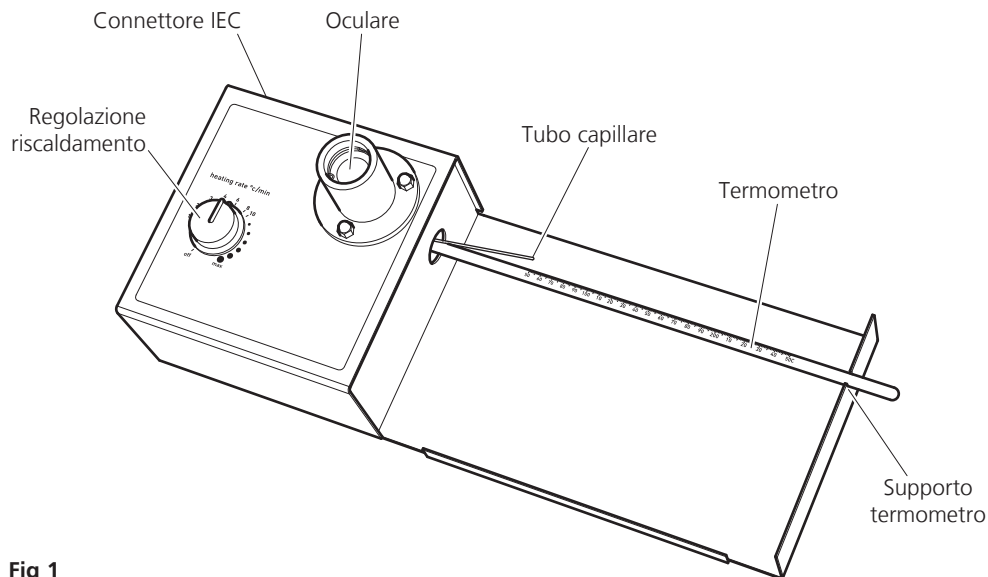


Fig 1

## APPARECCHIO PER PUNTO DI FUSIONE

### MP-100

Congratulazioni per l'acquisto di questo prodotto Cole-Parmer. Per ottenere le migliori prestazioni da questo apparecchio e per garantire la sicurezza dell'operatore, si consiglia di leggere attentamente le istruzioni prima dell'uso. (I componenti sono illustrati in Fig. 1)

## Avvertenze di sicurezza prima dell'uso

Questo prodotto è stato progettato per operare nelle seguenti condizioni: -

- ❖ Da utilizzare soltanto in ambienti chiusi
- ❖ Utilizzare in ambienti ben ventilati
- ❖ Temperatura ambiente da +5°C a +40°C
- ❖ Altitudine fino a 2000m
- ❖ Umidità relativa non superiore a 80%
- ❖ Oscillazioni di tensione di alimentazione non superiori a 10%
- ❖ Categoria di sovratensione II IEC60364-4-443
- ❖ Livello di inquinamento 2 IEC664
- ❖ Utilizzare a una distanza minima di 200 mm da pareti o altri oggetti su tutti i lati.



L'utilizzo dell'apparecchio in maniere diverse da quelle descritte nel presente manuale può compromettere le misure di protezione adottate.

# Installazione elettrica



QUESTO APPARECCHIO DEVE ESSERE COLLEGATO A TERRA

Prima di procedere con il collegamento, verificare che l'alimentazione elettrica di rete corrisponda ai valori prescritti nella targhetta dati dell'apparecchio. Potenza assorbita: 50W.

Sul lato posteriore sinistro dell'apparecchio è presente una presa IEC per il collegamento all'alimentazione elettrica di rete (v. Fig. 1). L'apparecchio è fornito con due cavi di alimentazione di rete dotati di spine a norma IEC. Un cavo è dotato di spina GB a 3 spinotti e l'altro è dotato di una spina di tipo Schuko a 2 spinotti, per il collegamento all'alimentazione di rete. Scegliere il cavo adatto alla propria situazione e smaltire l'altro cavo.

Nel caso che nessuno dei cavi sia adatto, ottenere localmente una spina adatta di tipo termofuso. Se questa soluzione non dovesse essere possibile, sostituire la spina sul cavo di tipo britannico con una spina adatta alle proprie esigenze. Per informazioni su come eseguire questa procedura, fare riferimento al foglio di istruzioni allegato.

Nel caso sia necessaria la sostituzione del cavo di rete, utilizzare cavo da 1mm<sup>2</sup> codice armonizzato H05V V-F con una spina IEC 320.

N.B. Nel Regno Unito, la spina di alimentazione è protetta con un fusibile da 10A, montato all'interno della spina stessa.

Collegare sempre il cavo di alimentazione all'apparecchio PRIMA di inserire la spina nella presa di corrente di rete.

**IN CASO DI DUBBI, RIVOLGERSI A UN ELETTRICISTA QUALIFICATO**

## Generalità

Il campione per la determinazione del punto di fusione viene collocato all'interno di un tubo capillare e inserito nel blocchetto in alluminio all'interno del riscaldatore. Grazie alla regolazione manuale della rampa di incremento di temperatura, il modello MP-100 può riscaldare rapidamente il campione fino a raggiungere il

punto di fusione, con tassi di incremento di temperatura fino a 20°C al minuto e una temperatura massima di 250°C. Una misura accurata della temperatura di fusione, con una precisione di 1°C, può essere ottenuta utilizzando un tasso di incremento della temperatura più lento, compreso fra 1 e 10°C al minuto. Il campione viene osservato tramite il lentino di ingrandimento. Al verificarsi della fusione, la temperatura potrà essere letta sull'apposito termometro.

## Prima dell'uso

1. Il modello MP-100 è fornito in un imballo specifico. Si raccomanda di conservare lo strumento in questo imballo quando non in uso per mantenerlo in condizioni ottimali.
2. (Solo primo utilizzo) Dopo aver disimballato l'apparecchio selezionare l'etichetta di istruzioni adesiva desiderata dal set multilingua fornito. Rimuovere il dorso di protezione e applicare l'etichetta sull'area metallica incavata sul lato destro dello strumento (v. Fig. 2). Applicare l'etichetta con attenzione, utilizzando un oggetto piatto per eliminare eventuali bolle d'aria.

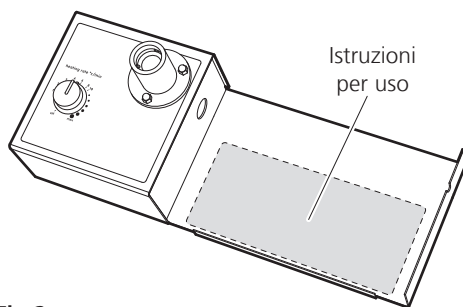


Fig 2

3. Collocare l'apparecchio su di una superficie piana e robusta.
4. Inserire il bulbo del termometro ad alcool non tossico nel foro ricavato sul lato del blocchetto di riscaldamento (v. Fig. 3) e appoggiarne l'altra estremità nella scanalatura sulla destra dell'apparecchio.

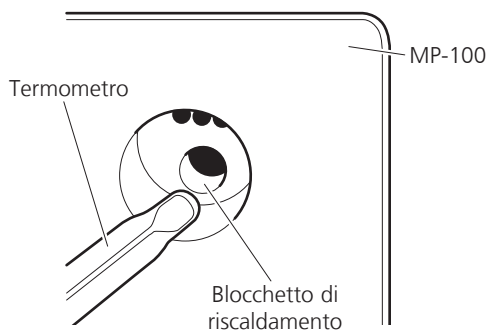


Fig 3

## Misura del punto di fusione

N.B. Se l'apparecchio è stato appena utilizzato, la temperatura del blocchetto può essere troppo elevata per il campione da misurare. In questo caso, spegnere l'apparecchio e attendere il raffreddamento prima di procedere con la misura. Eventualmente, inserire l'apposita barretta in ottone (accessorio opzionale rif. SMP1/2) nel foro del termometro per facilitare l'estrazione di calore dal blocchetto di riscaldamento e accelerare notevolmente il tempo necessario per il raffreddamento.

1. L'apparecchio MP-100 è fornito con un pacchetto di tubi capillari da 1,9 mm con le estremità aperte. Si raccomanda di sigillare un'estremità dei tubi utilizzando un becco Bunsen prima dell'uso. Tale operazione dovrà essere realizzata da una persona debitamente addestrata. Alternativamente, è possibile acquistare confezioni di tubi capillari presigillati presso il proprio rivenditore Cole-Parmer (rif. SMP10/1).
2. Collocare una piccola quantità di campione polverizzato all'interno dell'estremità di un tubo capillare in vetro da 1,9 mm di diametro.
3. Inserire il tubo capillare nel lato del blocchetto di riscaldamento tramite gli appositi fori (v. Fig. 4). È possibile inserire fino a 3 tubi capillari contemporaneamente.
4. Servendosi dell'oculare di ispezione, collocare il tubo nella posizione più adatta a garantire l'osservazione ottimale del campione (v. Fig.5).

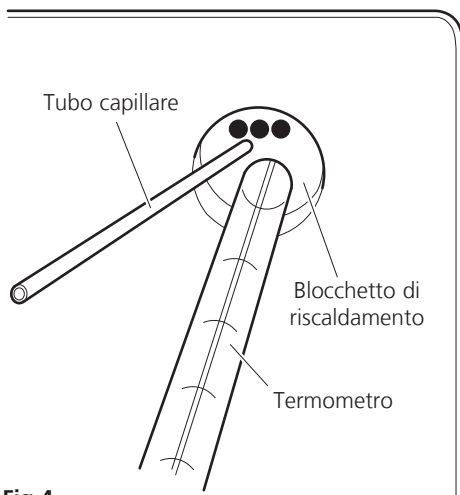


Fig 4

5. Si suppone che il punto di fusione approssimativo sia in linea di massima conosciuto. In caso contrario, può essere necessario effettuare una prova per determinare la temperatura approssimata.

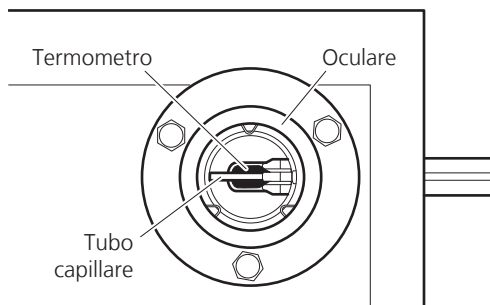


Fig 5

6. Per ottenere una misura del punto di fusione rapida e accurata è importante utilizzare un incremento di temperatura piuttosto rapido durante la prima fase del riscaldamento del campione dall'ambiente, rallentando quindi l'incremento quando la temperatura del campione si approssima alla temperatura di fusione. La Fig. 6 illustra la curva di riscaldamento ideale per un campione con punto di fusione di 240°C.
7. Collegare l'apparecchio alla rete di alimentazione elettrica.

## Curva di riscaldamento ideale

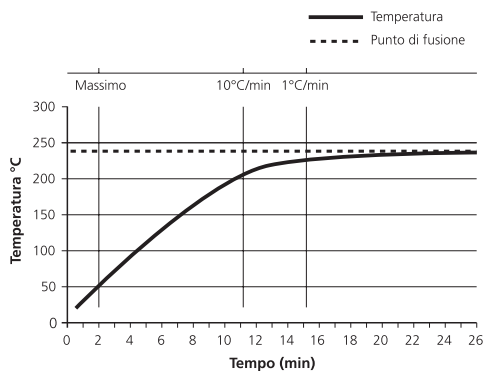


Fig 6

- Cominciare a riscaldare il campione alla velocità di incremento massima, impostando su massimo il regolatore di riscaldamento.



**Attenzione: il blocco potrebbe essere già caldo!**

- Quando la temperatura indicata dal termometro raggiunge il 60% del punto di fusione previsto, ridurre la velocità di riscaldamento a 10°C/min ruotando il regolatore in senso antiorario.
- Continuare a ridurre la velocità di riscaldamento in maniera che si trovi su 1°C/min quando la temperatura del campione è a 15°C dalla temperatura prevista di fusione.
- Osservare la fusione tramite l'oculare e registrare la temperatura indicata dal termometro annotando la temperatura di fusione.
- Spegnere l'apparecchio per iniziare il raffreddamento, inserendo eventualmente l'apposito accessorio in ottone per accelerare il raffreddamento.

## Pulizia e manutenzione



**AVVERTENZA:** Assicurarsi che l'apparecchio sia scollegato dall'alimentazione elettrica prima di procedere con qualsiasi operazione di pulizia o manutenzione.

### Pulizia

Pulire regolarmente l'apparecchio usando un panno inumidito con una soluzione di detergente non aggressivo. Non utilizzare prodotti per la pulizia abrasivi o aggressivi.

In caso di rottura del bulbo del termometro o del tubo capillare, scollegare l'apparecchio dall'alimentazione elettrica. Tutti i residui possono essere rimossi semplicemente svitando i dadi a cappello che assicurano l'oculare e rimuovendo quindi l'oculare dalla sua sede (v. Fig. 7). Rovesciare lo strumento per far cadere tutti i residui. Dopo aver rimosso l'oculare, pulire la camera con un panno umido o un pennello o spazzolino morbido.

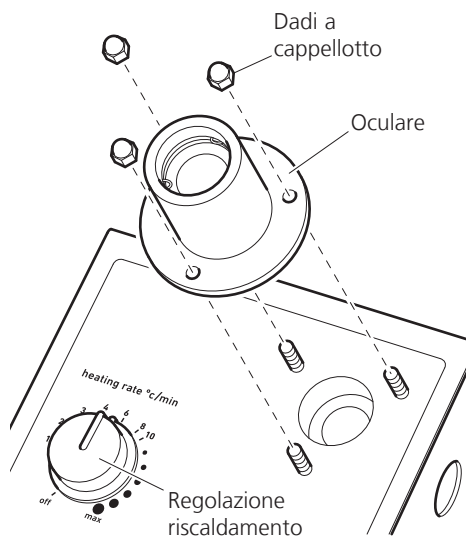


Fig 7

### Manutenzione

Questo apparecchio non richiede particolari interventi di assistenza.

## Riparazioni

Lo strumento non contiene componenti sostituibili dall'utilizzatore. In caso di malfunzionamento o guasto, affidare l'esame dell'apparecchio unicamente a personale qualificato. Prima di procedere con eventuali interventi di riparazione di componenti interni richiedere il corrispondente manuale di assistenza dal Dipartimento di Assistenza Tecnica di Antylia Scientific indicando modello e numero di serie dell'apparecchio.

NB: Sia la fase che il neutro sono dotati di fusibili.

Utilizzare unicamente parti di ricambio fornite o specificate da Antylia Scientific o suoi agenti. L'installazione di parti non approvate può compromettere il funzionamento adeguato e le funzioni di sicurezza dello strumento.

In caso di dubbio, rivolgersi al reparto di assistenza tecnica della Antylia Scientific o al rivenditore di fiducia.

Antylia Scientific Ltd.  
Beacon Road,  
Stone, Staffordshire,  
ST15 0SA, United Kingdom  
Tel: +44 (0)1785 810475  
Email: cpservice@antylia.com  
Web: www.coleparmer.it

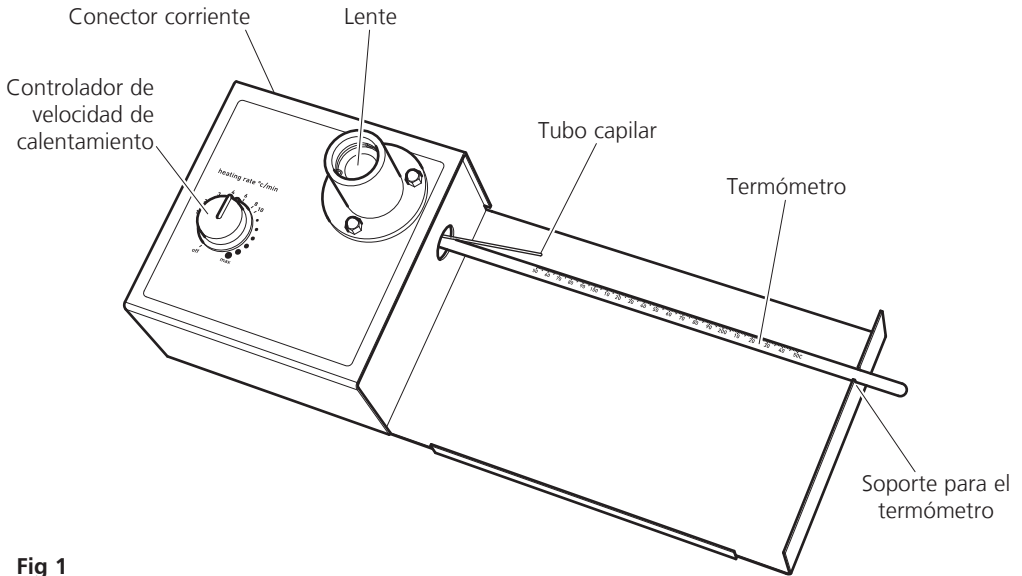
## Specifiche tecniche

Numero di campioni	Tre
Campo di temperatura:	Da ambiente a 250°C
Velocità di riscaldamento:	Da 1°C fino a un massimo di 20°C/min
Dimensioni (LxPxA)	370 x 140 x 110 mm
Peso netto	1,7 Kg
Alimentazione elettrica	
MP-100	230V, 50/60Hz, 50W
MP-100-120	120V, 50/60Hz, 50W

## Ricambi / Accessori

SMP11/1	Termometro ad alcool di ricambio, 0 ~ 250°C.
SMP1/2	Barretta di raffreddamento in ottone
SMP1/4	Tubetti per punto di fusione (aperti alle due estremità)
SMP2/1	Tubetti per punto di fusione (chiusi alle due estremità)
SMP10/1	Tubetti per punto di fusione (chiusi a un'estremità)





## PUNTO DE FUSION

### MP-100

Gracias por adquirir este producto de Cole-Parmer. Para obtener las mayores prestaciones del equipo, y para su seguridad, por favor leerse cuidadosamente las instrucciones antes de usarlo (ver ilustración de los controles en fig 1).

## Consejos de seguridad antes de uso

Este equipo está diseñado sólo para operar en las siguientes condiciones.-

- ❖ Uso en locales cerrados, no a la intemperie.
- ❖ Uso en areas ventiladas
- ❖ Temperatura ambiente: +5°C a +40°C
- ❖ Altitud de 2000 m.
- ❖ Humedad relativa no excederá del 80%
- ❖ Máxima fluctuación de la corriente >10%
- ❖ Voltaje categoría II IEC60364-4-443
- ❖ Grado de interferencias 2 IEC664
- ❖ Dejar alrededor del equipo al menos una distancia de seguridad de 200 mm.



Si el equipo no se utiliza bajo las condiciones descritas en este manual, la protección de seguridad utilizada en el aparato puede no funcionar adecuadamente.

# Instalación eléctrica



ESTE EQUIPO DEBE CONECTARSE A UNA TOMA DE TIERRA.

Antes de conectar el instrumento a la red, asegurarse que la tensión es la correcta. Potencia consumida 50W.

En la parte posterior del instrumento está la conexión IEC para el cable de corriente (ver fig1). Esta unidad se suministra con dos cables, uno con clavija inglesa, y otro con la "Schuko" Europea, escoger la más apropiada dependiendo del país donde se encuentre. Si tiene otro tipo de clavija, utilice el cable inglés para adaptar su tipo correspondiente, o adquiera otro cable con clavija IEC 320, teniendo en cuenta que se requiere al menos 1m de cable de al menos 1mm<sup>2</sup> de sección.

El cable inglés incorpora un fusible de 10A en la propia clavija.

La conexión IEC del cable debe conectarse al instrumento ANTES de ser enchufado a la corriente eléctrica.

**SI TIENE CUALQUIER DUDA, CONSULTE A UN ELECTRICISTA CUALIFICADO.**

# Descripción General

La muestra para la prueba de punto de fusión se coloca en un tubo capilar y se introduce en el bloque de aluminio, en el interior del calentador. La MP-100 utilizará el índice de calentamiento ajustable manualmente y calentará rápidamente las muestras hasta 20°C por minuto, hasta la temperatura de fusión, y hasta una temperatura máxima de 250°C. Es posible obtener una lectura exacta con un margen de 1°C de la temperatura de fusión si se utiliza un índice de calentamiento más lento, entre 1 y 10°C por minuto. La muestra se puede observar con la lupa hasta que se produce la fusión y se lee la temperatura del termómetro.

# Antes de usarse

1. El punto de fusión MP-100 se suministra en un embalaje que puede utilizarse posteriormente entre usos, como protección suplementaria.
2. (Primera vez sólo) Después de desembalarlo, escoger la pegatina de las instrucciones autoadhesivas de su idioma, y pegarla en el lugar apropiado (ver fig 2). Aplicar la pegatina con cuidado de no dejar ninguna burbuja en la superficie, utilizando si es preciso un objeto plano como alisador.

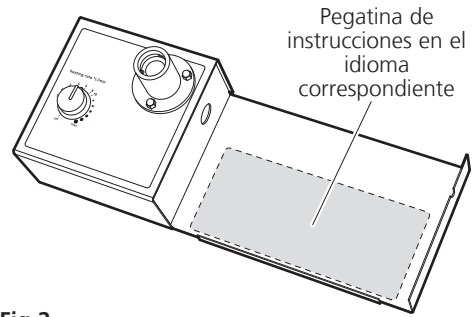


Fig 2

3. Colocar la unidad en una superficie firme y plana.
4. Insertar el bulbo del termómetro (de material no tóxico) dentro del orificio en la parte del bloque de calentamiento, y descansar el otro extremo del termómetro en la parte derecha, en la hendidura correspondiente.

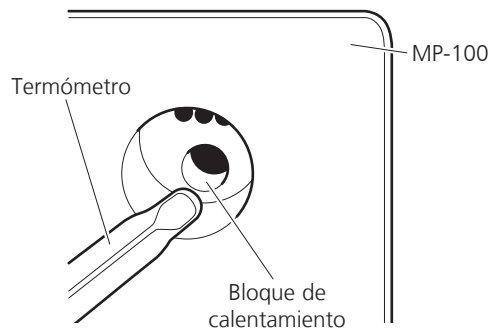
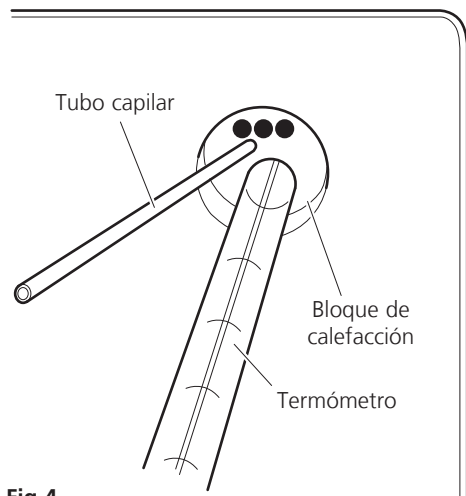


Fig 3

# Medida del punto de fusión.

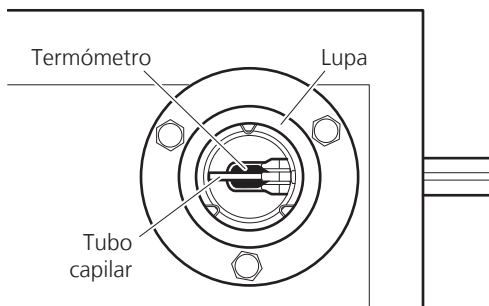
**NOTA DE SEGURIDAD.** Si la unidad ha sido utilizada hace poco, el bloque de calentamiento interno puede estar demasiado caliente para la muestra y fundirla prematuramente. En este caso, desconectar el aparato y dejar que se enfríe, utilizando si es necesario el accesorio de enfriamiento opcional (ref. SMP1/2) que se coloca en el orificio del termómetro.

1. El modelo MP-100 se suministra con una caja de capilares de 1,9 mm Ø con los dos extremos abiertos; para el uso debe cerrarse uno de los extremos con un mechero bunsen, por una persona entrenada. Alternativamente puede adquirirse una caja de capilares cerrados por un extremo (Ref SMP10/1)
2. Colocar una pequeña cantidad de muestra pulverenta o cristalina dentro del capilar (cerrado por un extremo), poner una cantidad que no ocupe más de 2 a 3 mm de altura de capilar.
3. Colocar el capilar ya lleno de muestra, dentro de uno de los tres orificios del bloque de calefacción, (ver fig 4).



**Fig 4**

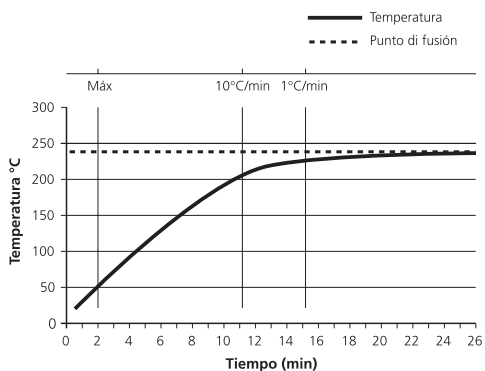
4. Comprobar a través de la lupa de observación, que la posición, tanto del termómetro como de los capilares es similar a la indicada en la fig 5.



**Fig 5**

5. Se asume que normalmente se conoce el punto de fusión de la muestra, si no es así deberá realizarse una curva rápida para determinar el valor aproximado.
6. Para conseguir un rápido y preciso punto de fusión se aconseja realizar la primera parte del calentamiento con rampa rápida, hasta aproximarse al valor que se supone está el punto de fusión, (ver Fig. 6, para una curva teórica de determinación de un punto de fusión a 240°C).

## Curva ideal de calentamiento



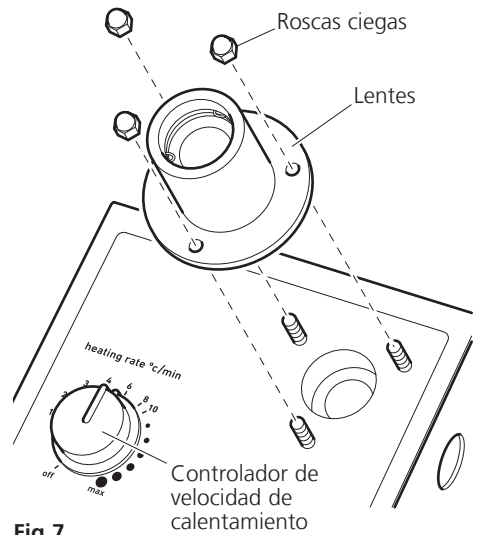
**Fig 6**

7. Conectar el instrumento a la corriente.
8. Iniciar el calentamiento de la muestra con la velocidad máxima de calentamiento máx. (botón al máximo en sentido horario).



**AVISO: El bloque de muestras puede estar caliente.**

9. Cuando el termómetro indique un 60% del punto de fusión esperado, cambiar la velocidad de calentamiento a 10°C/min girando el botón de calentamiento en sentido anti-horario.
10. Continuar reduciendo la velocidad de calentamiento a 1°C/min, cuando la temperatura se acerque 15°C por debajo del valor esperado.
11. Observar a través de la lupa, la muestra del capilar, hasta que se note que se funde, entonces anotar el valor que marca el termómetro.
12. Desconecte el equipo para iniciar el enfriamiento o inserte la pieza de bronce accesoria para acelerar el enfriamiento.



**Fig 7**

## Limpeza & Mantenimiento



**PELIGRO:** Asegurarse que la unidad está desconectada, y fría para realizar cualquier limpieza o mantenimiento.

### Limpeza

Limpiar periódicamente el instrumento, utilizando un paño de algodón y una solución de detergente neutro. NO utilizar estropajos ni agentes limpiadores abrasivos.

En el supuesto de rotura del bulbo del termómetro o capilares, desconectar de la corriente la unidad, y proceder a limpiar en interior, extrayendo los tres tornillos del soporte de las lentes de la lupa (ver fig 7). El instrumento puede ponerse boca abajo, para sacar los restos de vidrio o capilares. Posteriormente puede limpiarse con un paño suave el interior o las lentes.

### Mantenimiento

Esta unidad NO requiere ningún mantenimiento rutinario

### Reparaciones

Si la unidad no calienta o se detecta un problema de mal funcionamiento, sólo personal cualificado debe investigar el problema. Si se precisa cualquier pieza interna, dirigirse directamente al Departamento de Asistencia Técnica de Antylia Scientific, facilitando el número de serie del instrumento.

Nota: Se han colocado fusibles tanto en la línea de fase como en el neutro.

Sólo pueden usarse piezas originales de recambio, suministradas por Antylia Scientific o sus agentes autorizados. Colocar piezas no diseñadas para el instrumento, puede afectar a las prestaciones del instrumento. Para cualquier duda, ponerse en contacto con el Departamento Servicio Técnico de Antylia Scientific, o su agente autorizado más próximo.

Antylia Scientific Ltd.  
Beacon Road,  
Stone, Staffordshire,  
ST15 0SA, United Kingdom  
Tel: +44 (0)1785 810475  
Email: cpservice@antylia.com  
Web: www.coleparmer.com

# Especificaciones Técnicas

Número de muestras	Tres
Rango de Temperatura	Ambiente a 250°C
Velocidades de calentamiento	1°C hasta un máximo de 20°C/min
Dimensiones (AnxFxAI)	370 x 140 x 110mm
Peso Neto	1.7 Kg
Suministro eléctrico	
MP-100	230V, 50/60Hz, 50W
MP-100-120	120V, 50/60Hz, 50W

## Recambios / Accesorios

SMP11/1	Termómetro de recambio, 0 to 250°C x 1°C
SMP1/2	Accesorio de enfriamiento
SMP1/4	Paquete de tubos capilares (abiertos ambos lados)
SMP2/1	Paquete de tubos capilares (cerrados ambos lados)
SMP10/1	Paquete de tubos capilares (un lado cerrado)

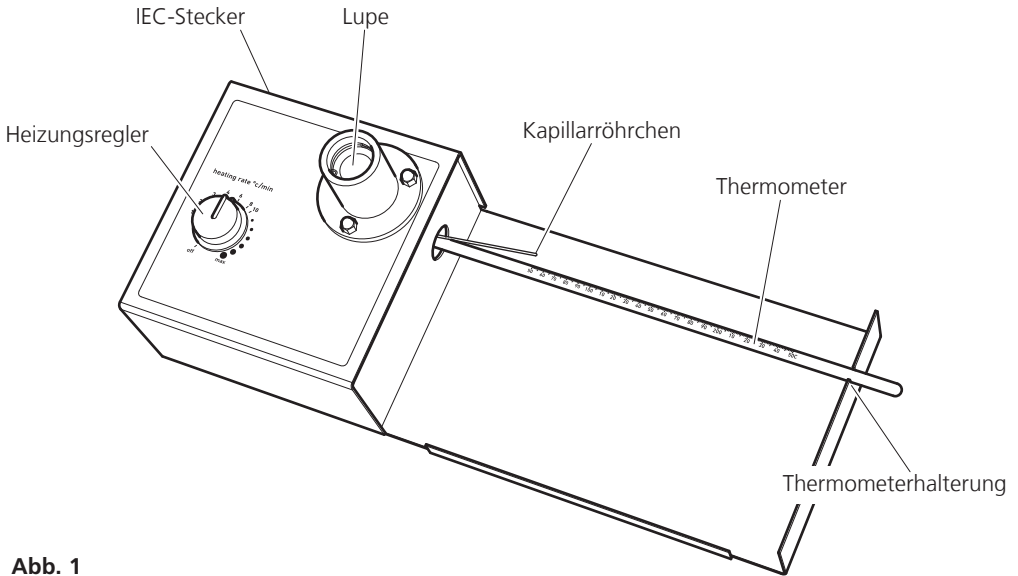


Abb. 1

## SCHMELZPUNKT- BESTIMMUNGSGERÄT

MP-100

Wir bedanken uns für den Kauf dieses Cole-Parmer Produkts. Lesen Sie bitte vor dem Gebrauch diese Bedienungsanleitung gründlich durch, um das Gerät optimal nutzen zu können. (Eine Darstellung der Bedienelemente finden Sie in Abb. 1).

## Sicherheitshinweise vor dem Einsatz

Dieses Gerät ist für den Einsatz unter folgenden Bedingungen ausgelegt:

- ❖ Nur für den Gebrauch in Innenräumen
- ❖ Für gute Durchlüftung des Raums sorgen
- ❖ Umgebungstemperatur zwischen +5° C und +40° C
- ❖ Höhe: bis zu 2000 m
- ❖ Relative Feuchte nicht über 80%
- ❖ Netzspannungsschwankungen nicht über 10%
- ❖ Überspannungsklasse 2 IEC 60364-4-443
- ❖ Verschmutzungsgrad 2 IEC664
- ❖ Auf einen Mindestabstand von 200 mm zu Wänden bzw. anderen Geräten achten



Wenn das Gerät nicht entsprechend der Bedienungsanleitung eingesetzt wird, können die Schutzfunktionen des Gerätes beeinträchtigt werden.

# Elektrischer Anschluss



DIESES GERÄT MUSS GEERDET WERDEN

Vor dem Anschluss bitte kontrollieren, ob die Stromversorgung den Angaben auf dem Typenschild entspricht. Die Stromaufnahme beträgt 50W.

Auf der Geräterückseite befindet sich eine Europa-Steckdose für den Anschluss des Netzkabels (siehe Abbildung 1). Das Gerät wird mit zwei Netzkabeln mit unterschiedlichen Steckern geliefert. Das eine Kabel besitzt einen 3-poligen Stecker für Großbritannien, während das andere Kabel mit einem zweipoligen Schuko-Stecker ausgerüstet ist. Wählen Sie das für Ihren Standort geeignete Kabel und entsorgen Sie das andere. Sollten beide Kabel nicht passen, nehmen Sie bitte das Kabel mit dem GB-Stecker und schließen Sie den entsprechenden neuen Stecker an. Dazu muss der angespritzte Stecker abgeschnitten werden. Dann das Kabel für den neuen Stecker passend machen und diesen entsprechend den beiliegenden Anweisungen anschließen.

Bei einem eventuellen Austausch des Netzkabels wird ein Kabel vom Typ H05V V-F mit 1mm<sup>2</sup> Adernquerschnitt und Europastecker (IEC 320) benötigt.

Hinweis: Das GB-Netzkabel ist durch eine 10 A Sicherung im Stecker selbst geschützt.

Das Kabel muss zuerst am Gerät eingesteckt werden BEVOR der Anschluss an die Stromversorgung erfolgt.

**IM ZWEIFELSFALL EINEN  
ELEKTRO-FACHMANN HINZUZIEHEN**

## Allgemeine Beschreibung

Die für den Schmelzpunkttest verwendete Probe wird in einem Kapillarröhrchen platziert und in den Aluminiumblock im Heizgerät eingeführt. Das MP-100 heizt die Proben bei einer manuell einstellbaren Heizrate von bis zu 20°C pro Minute schnell auf die Schmelztemperatur und bis zur maximalen Temperatur von 250°C auf. Eine auf ±1°C exakte Anzeige der Schmelztemperatur kann unter Verwendung einer langsameren Heizrate zwischen 1 und 10°C

pro Minute erreicht werden. Die Probe wird bis zum Schmelzen durch die Vergrößerungslinse beobachtet, und die Schmelztemperatur wird auf dem Thermometer abgelesen.

## Vor dem Gebrauch

1. Das MP-100 wird in einer speziellen Verpackung geliefert. Bitte bewahren Sie das Gerät während des Nichtgebrauchs in dieser Verpackung auf um einen optimalen Zustand des Geräts zu gewährleisten.
2. (Für den erstmaligen Einsatz). Nach dem Auspacken des Geräts wählen Sie bitte das entsprechende Selbstklebeetikett aus dem mitgelieferten mehrsprachigen Set aus. Folie auf der Rückseite abziehen und das Etikett auf die große Aussparung der Metalloberfläche rechts am Gerät aufkleben (siehe Abb. 2). Das Etikett mit einem flachen Gegenstand so aufdrücken, dass keine Luftblasen verbleiben.

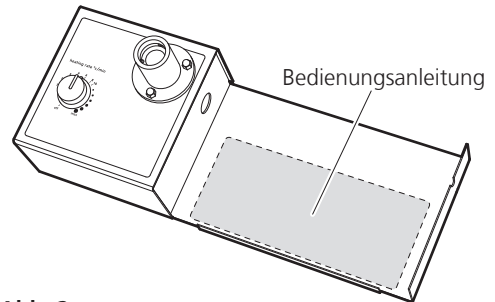


Abb. 2

3. Das Gerät auf einer festen, ebenen Oberfläche aufstellen.
4. Den Kolben des giftfreien Thermometers seitlich in den Heizblock einschieben (siehe Abb. 3). Das andere Ende des Thermometers liegt auf der Halterung auf.

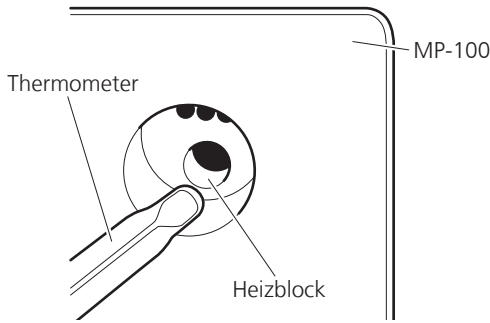


Abb. 3

## Messung des Schmelzpunkts

Hinweis: Falls das Gerät erst vor kurzem gebraucht wurde, kann es sein, dass der Heizblock für die nächste Probe zu heiß ist. In diesem Fall das Gerät ausschalten und zunächst abkühlen lassen. Um die Abkühlung zu beschleunigen kann der wahlweise erhältliche Messing-Kühlfinger (Nr. SMP1/2) kann in die Thermometeröffnung eingesetzt werden.

1. Das MP-100 wird mit einer Packung beidseitig offener Kapillarröhrchen (1,9 mm) geliefert. Wir empfehlen, das Röhrchenende mit einem Bunsenbrenner vor dem Gebrauch einseitig zu versiegeln (darf nur durch erfahrenes Personal erfolgen). Alternativ können einseitig verschlossene Kapillarröhrchen auch über Ihrem Cole-Parmer Händler bestellt werden (Nr. SMP10/1).
2. Eine kleine Menge der pulverförmigen Probe in das 1,9 mm Kapillarröhrchen eingeben.
3. Das Kapillarröhrchen in eine der seitlichen Öffnungen am Heizblock einsetzen (siehe Abb. 4). Es können maximal bis zu 3 Kapillarröhrchen gleichzeitig eingesetzt

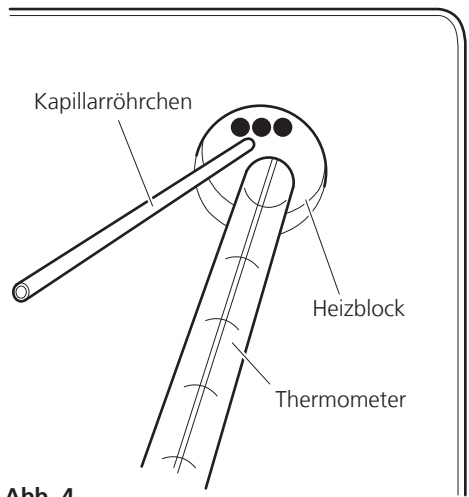


Abb. 4

werden.

4. In die Lupe hineinschauen und das Röhrchen so verschieben, dass die Probe gut zu sehen

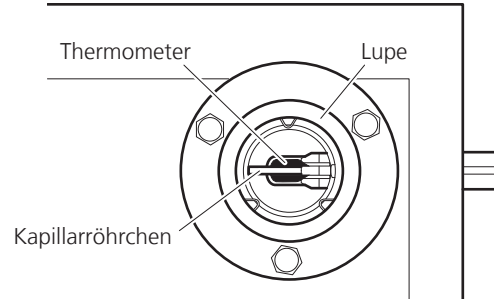


Abb. 5

ist (siehe Abb. 5).

5. Es wird vorausgesetzt, dass der ungefähre Schmelzpunktbereich bekannt ist.
6. Um den Schmelzpunktbereich schnell und präzise bestimmen zu können, muss die Probe zunächst schnell auf Temperatur gebracht werden, um dann bei Annäherung an den Schmelzpunkt eine weitaus niedrigere Heizrate zu verwenden (Abb. 6 zeigt die ideale Erhitzungskurve für eine Probe mit einem Schmelzpunkt von 240°C).



## Ideale Erhitzungskurve

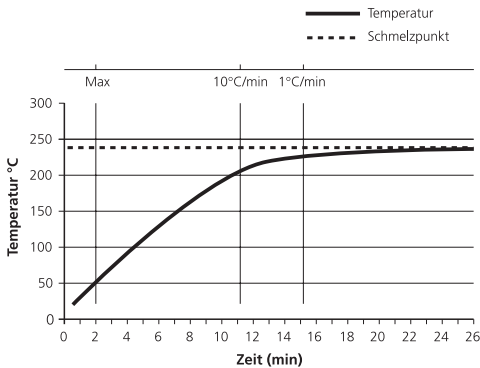


Abb. 6

7. Gerät am Netz anschließen.
8. Die Probe zunächst so schnell wie möglich erhitzen, indem der Heizungsregler auf max. eingestellt wird.



**ACHTUNG: Der Probenblock kann heiß sein.**

9. Sobald das Thermometer 60% des zu erwartenden Schmelzpunkts erreicht, den Heizungsregler durch Drehen nach links auf 10°C/Min. drosseln.
10. Den Heizungsregler weiter drosseln, sodass ein Wert von 1°C/Min. erreicht wird, wenn der zu erwartende Schmelzpunkt der Probe innerhalb von 15°C liegt.
11. Die Schmelzung durch die Lupe beobachten und die auf dem Thermometer angezeigte Schmelzpunkttemperatur notieren.
12. Schalten Sie das Gerät aus, um den Abkühlungsprozess zu beginnen, oder schieben Sie den als Zubehör erhältlichen Messinginsatz ein, um eine beschleunigte Abkühlung zu erreichen.

## Reinigung und Wartung



**ACHTUNG:** Vor allen Reinigungs- und Wartungsarbeiten das Gerät vom Netz trennen und abkühlen lassen.

## Reinigung

In regelmäßigen Abständen das Gerätegehäuse mit einem feuchten Tuch und einem milden Reinigungsmittel säubern. Keine starken oder scheuernden Reinigungsmittel verwenden.

Bei einem Bruch des Thermometers oder der Kapillarröhrchen das Gerät vom Netz trennen. Die Bruchstücke können leicht entfernt werden indem die Hutmuttern der Lupe gelöst werden um dann die Lupe herauszuziehen (siehe Abb. 7).

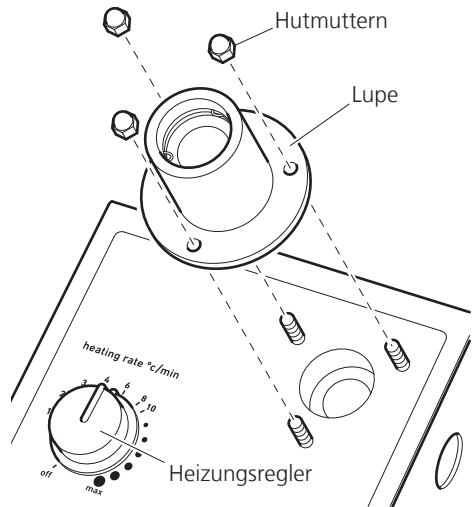


Abb. 7

Das Gerät nun umdrehen, sodass die Bruchstücke herausfallen können. Anschließend kann die Heizkammer mit einem feuchten Tuch oder einem weichen Pinsel gereinigt werden.

## Wartung

Für dieses Gerät sind KEINE Wartungsmaßnahmen erforderlich.

## Reparatur

Dieses Gerät enthält keine vom Benutzer zu wartenden Teile. Eine Reparatur oder Austausch von Ersatzteilen darf nur von geschultem Fachpersonal durchgeführt werden. Vor eventuellen Reparaturarbeiten fordern Sie bitte ein Handbuch von der Technischen Abteilung der Antylia Scientific an (Modell- und Seriennummer angeben).

Anm.: Phasen- und Nullleiter enthalten getrennte Sicherungen.

Es dürfen nur Ersatzteile verwendet werden, die von Antylia Scientific dessen Niederlassungen geliefert wurden. Der Einbau anderer Teile kann die Sicherheitsfunktionen dieses Geräts beeinträchtigen.

Im Zweifelsfall wenden Sie sich bitte an die Technische Abteilung von Antylia Scientific oder an Ihre Verkaufsstelle.

Antylia Scientific Ltd.  
Beacon Road,  
Stone, Staffordshire,  
ST15 0SA, United Kingdom  
Tel: +44 (0)1785 810475  
Email: cpservice@antylia.com  
Web: www.coleparmer.de

## Technische Daten

Anzahl der Proben	Drei
Temperaturbereich	Umgebungstemp. bis 250°C
Heizrata	1 bis maximal 20°C/min
Abmessungen (B x T x H)	370 x 140 x 110 mm
Nettogewicht	1,7 Kg
Stromversorgung	
MP-100	230V, 50/60Hz, 50W
MP-100-120	120V, 50/60Hz, 50W

### Ersatzteile / Zubehör

SMP11/1	Ersatzthermometer (auf Alkoholbasis), 0 bis 250°C.
SMP1/2	Messing-Kühlfinger
SMP1/4	Schmelzpunktröhrchen (an beiden Enden offen)
SMP2/1	Schmelzpunktröhrchen (an beiden Enden verschlossen)
SMP10/1	Schmelzpunktröhrchen (an einem Ende verschlossen)



This product meets the applicable CE Directives and UKCA Legislation for radio frequency interference and may be expected not to interfere with, or be affected by, other equipment with similar qualifications. We cannot be sure that other equipment used in its vicinity will meet these standards and so we cannot guarantee

that interference will not occur in practise. Where there is a possibility that injury, damage or loss might occur if equipment malfunctions due to radio frequency interference, or for general advise before use, contact the manufacturer.

Declaration of Conformity is available to view online at [www.stuart-equipment.com](http://www.stuart-equipment.com)

**EU Representative address**

Antylia Scientific GmbH  
Futtererstraße 16  
97877 Wertheim  
Deutschland  
Tel: +49 9377 9203-0  
Email: [sales@coleparmer.de](mailto:sales@coleparmer.de)

**UK Representative address**

Antylia Scientific  
9 Orion Court  
Ambuscade Road  
Colmworth Business Park  
St. Neots  
PE19 8YX  
United Kingdom  
Tel: +44 (0) 1480 277339  
Email: [enquiries@antylia.com](mailto:enquiries@antylia.com)

# Ordering Information

Order No.	Series	Model	Legacy SKU
03013-60	MP-100	MP-100-120	SMP11/120V/60
03013-61	MP-100	MP-100	SMP11

## Warranty Registration



### UK

T: +44 (0) 1480 272279  
E: uk.sales@antylia.com  
W: coleparmer.co.uk

### India

T: +9122 61394444  
E: info@coleparmer.in  
W: coleparmer.in

### Germany

T: +49 (0) 9377 92030  
E: de.sales@antylia.com  
W: coleparmer.de

### China

T: +1 847 549 7600  
E: sales@antylia.com  
W: coleparmer.com

### France

T: +33 (0) 1486 37800  
E: fr.sales@antylia.com  
W: coleparmer.fr

### USA

T: +1 847 549 7600  
E: sales@antylia.com  
W: coleparmer.com

### Italy

T: +39 (0) 284349215  
E: it.sales@antylia.com  
W: coleparmer.it

### Canada

T: +514 355 6100  
E: info@antylia.ca  
W: coleparmer.ca

### Other

T: +1 847 549 7600

**Cole-Parmer®**  
essentials

**Antylia Scientific Ltd.**  
Beacon Road,  
Stone,  
Staffordshire,  
ST15 0SA,  
United Kingdom

