

Gewährleistung

Entsprechend den IKA®-Verkaufs- und Lieferbedingungen beträgt die Gewährleistungszeit 24 Monate. Im Gewährleistungsfall wenden Sie sich bitte an Ihren Fachhändler, oder senden Sie das Gerät unter Beifügung der Lieferrechnung und Nennung der Reklamationsgründe direkt an unser Werk. Frachtkosten gehen zu Ihren Lasten. Die Gewährleistung erstreckt sich nicht auf Verschleißteile und gilt nicht für Fehler, die auf unsachgemäße Handhabung und unzureichende Pflege und Wartung, entgegen den Anweisungen in dieser Betriebsanleitung, zurückzuführen sind.

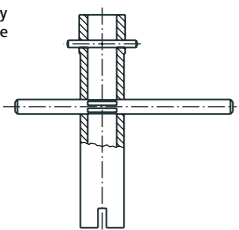
Warranty

In accordance with IKA® warranty conditions, the warranty period is 24 months. For claims under the warranty please contact your local dealer. You may also send the machine direct to our works, enclosing the delivery invoice and giving reasons for the claim. You will be liable for freight costs. The warranty does not cover wearing parts, nor does it apply to faults resulting from improper use or insufficient care and maintenance contrary to the instructions in this operating manual.

Garantie

Conformément aux conditions de garantie IKA®, la durée de garantie s'élève à 24 mois. En cas de problème entrant dans le cadre de la garantie, veuillez contacter votre revendeur spécialisé. Mais vous pouvez également envoyer directement l'appareil accompagné du bon de livraison et un descriptif de votre réclamation à notre usine. Les frais de transport restent alors à votre charge. La garantie ne s'étend pas aux pièces d'usure et n'est pas valable en cas de défauts dus à une utilisation non conforme et un soin et un entretien insuffisants, allant à l'encontre des recommandations du présent mode d'emploi.

Schaftschlüssel
Shaft key
Clé à tige



Generatorschlüssel
Generator key
Clé à générateur



Fig. 1

Das Werkzeugset ist im Lieferumfang des Dispergierantriebes enthalten.

The tool kit is part of the delivery scope of the disperser.

Le kit d'outils est compris dans le volume de livraison de disperseur.

Montage des Dispergierwerkzeuges (Übersicht Fig. 2)

- Öffnen Sie die Griffschraube (Pos. 3), damit das Gewinde nicht in die Bohrung vorsteht.
- Stecken Sie das Dispergierwerkzeug (Pos. 2) bis zum Anschlag in die Antriebseinheit (Pos. 1). Nach einem kleinen Widerstand (je nach Modell des Antriebes - Kugeldruckstück) klickt der Schaft hörbar ein. Das Dispergierwerkzeug ist richtig montiert, wenn die umlaufende Markierung des Dispergierwerkzeuges mit der Unterkante der Antriebseinheit fluchtet.

- **Achtung:** Sichern Sie jetzt das Dispergierwerkzeug durch Festdrehen der Griffschraube (Pos. 3).

Assembling the dispersion tool (overview Fig. 2)

- Open the knurled screw (item 3) so that the thread does not protrude into the hole.
- Insert the dispersing element (item 2) into the drive unit (item 1) as far as the stop. After some resistance (depending on the model of the drive - pressure ball) you will hear the shaft clicking into place. The dispersing element is fitted correctly if the recessed edge of the dispersing element is flush with the bottom edge of the drive unit.

- **Attention:** Now secure the dispersing element by screwing the knurled screw tight (item 3).

Montage de l'outil dispersant (Récapitulatif Fig. 2)

- Ouvrez la vis à poignée (rep. 3), de manière que le filetage ne dépasse pas dans l'alésage.
- Insérez l'outil de dispersion (rep. 2) jusqu'en butée dans l'unité d'entraînement (rep. 1). Après une légère résistance (en fonction du modèle d'entraînement - bille de pression), la tige s'enclenche de manière audible. L'outil de dispersion est correctement monté si l'épaulement de l'outil de dispersion coïncide avec le bord inférieur de l'unité d'entraînement.

- **Attention:** Fixez maintenant l'outil de dispersion en vissant à fond la vis à poignée (rep. 3).

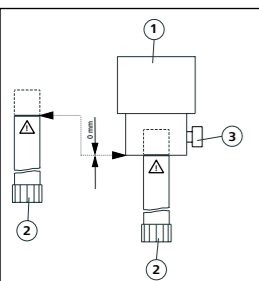


Fig. 2

IKA

designed for scientists

IKA-Werke GmbH & Co. KG

Janke & Kunkel-Straße 10, 79219 Staufen, Germany
Phone: +49 7633 831-0, Fax: +49 7633 831-98
eMail: sales@ika.de

USA

IKA Works, Inc.
Phone: +1 910 452-7059
eMail: sales@ika.net

KOREA

IKA Korea Ltd.
Phone: +82 2 2136 6800
eMail: sales-lab@ika.kr

BRAZIL

IKA Brazil
Phone: +55 19 3772 9600
eMail: sales@ika.net.br

MALAYSIA

IKA Works (Asia) Sdn Bhd
Phone: +60 3 6099-5666
eMail: sales.lab@ika.my

CHINA

IKA Works Guangzhou
Phone: +86 20 8222 6771
eMail: info@ika.cn

POLAND

IKA Poland Sp. z o.o.
Phone: +48 22 201 99 79
eMail: sales.poland@ika.com

JAPAN

IKA Japan K.K.
Phone: +81 6 6730 6781
eMail: info_japan@ika.ne.jp

INDIA

IKA India Private Limited
Phone: +91 80 26253 900
eMail: info@ika.in

UNITED KINGDOM

IKA England LTD.
Phone: +44 1865 986 162
eMail: sales.england@ika.com

VIETNAM

IKA Vietnam Company Limited
Phone: +84 28 38202142
eMail: sales.lab-vietnam@ika.com

Thailand

IKA Works (Thailand) Co. Ltd.
Phone: +66 86 375 7451
eMail: sales.lab-thailand@ika.com

TURKEY

IKA Turkey A.Ş.
Phone: +90 216 394 43 43
eMail: sales.turkey@ika.com

Discover and order the fascinating products of IKA online:
www.ika.com



IKAworldwide



IKAworldwide /// #lookattheblue



@IKAworldwide

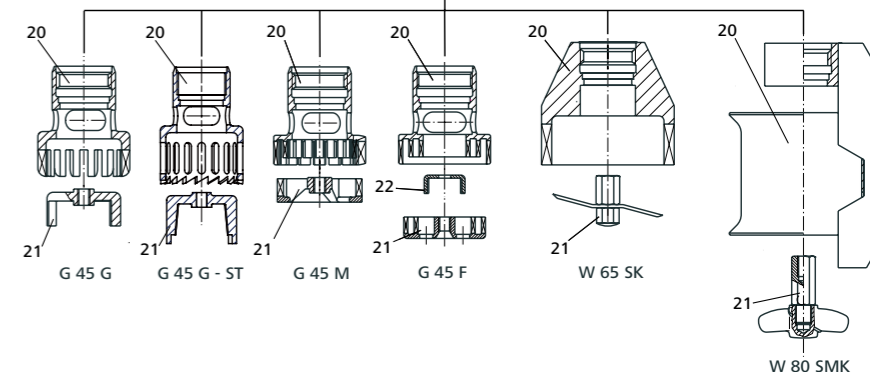
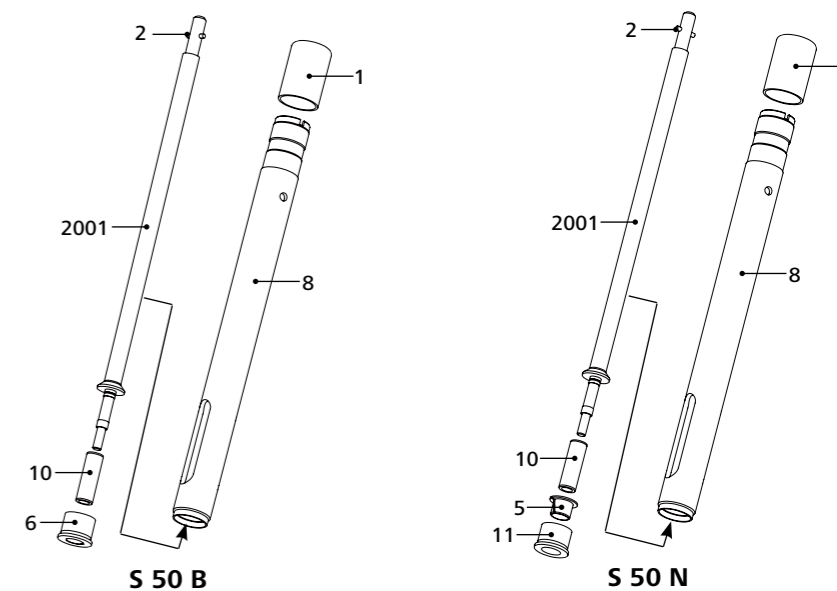
IKA

designed for scientists

Dispergierwerkzeuge / Dispersion tools / Outils dispersants

S 50 N / B - G 45 G
S 50 N / B - G 45 G- ST
S 50 N / B - G 45 M
S 50 N / B - G 45 F

S 50 N / B - W 65 SK
S 50 N / B - W 80 SMK



Technische Information
Technical information
Informations Technishe

DE
EN
FR

Sicherheitshinweise DE

• **Lesen Sie die Betriebsanleitung vor Inbetriebnahme vollständig und beachten Sie die Sicherheitshinweise.**

- Bewahren Sie die Betriebsanleitung für Alle zugänglich auf.
- Beachten Sie, dass nur geschultes Personal mit dem Gerät arbeitet.
- Beachten Sie die Sicherheitshinweise, Richtlinien, Arbeitsschutz -und Unfallverhütungsvorschriften.

- ⚠

Das Dispergierwerkzeug kann sich während dem Betrieb erwärmen. Insbesondere bei der Bearbeitung von heißem Probenmaterial muss das Werkzeug abkühlen, bevor es vom Antrieb demontiert werden kann.
- Im Betrieb kann das Dispergierwerkzeug heiß werden. Wenn das Dispergierwerkzeug nicht korrekt in den Antriebsflansch eingesetzt wurde oder das Medium heiß ist, kann das Werkzeug sehr heiß werden.

- Tragen Sie Ihre persönliche Schutzausrüstung entsprechend der Gefahrenklasse des zu bearbeitenden Mediums. Ansonsten besteht eine Gefährdung durch Spritzen und Verdampfen von Flüssigkeiten; Erfassen von Körperteilen, Haaren, Kleidungsstücken und Schmuck.
- Bei außergewöhnlicher Geräuscentwicklung bzw. Austritt von Flüssigkeit aus der seitlichen, oberen Spülbohrung, ist die Arbeit sofort zu unterbrechen. Kontrollieren und erneuern Sie gegebenenfalls die Dichtungen.
- Beachten sie die Betriebsanleitung des Dispergierantriebes.
- Es kann Abrieb vom Gerät oder von rotierenden Zubehörteilen in das zu bearbeitende Medium gelangen.
- Benutzen Sie keine beschädigten Dispergierwerkzeuge z.B. mit Haarrissen oder Bruchstellen.
- Achtung!** Das Dispergierwerkzeug darf nicht trocken betrieben werden. Ohne Kühlung durch das Medium wird die Lagerung zerstört.
- Das Dispergierwerkzeug ist nicht für Dauerbetrieb geeignet. Die optimale Drehzahl und Dispergierdauer muss durch Versuche ermittelt werden. In der Regel reichen wenige Sekunden bis maximal eine Minute aus, um die Probe optimal zu zerkleinern. Längere Anwendungszeiten bringen keine Verbesserung, erhöhen jedoch die Probentemperatur erheblich.
- Das Dispergieren führt zur Erwärmung des Mediums.
- Der Füllstand des Mediums muss sich mindestens 20 mm unterhalb der oberen Bohrung im Dispergierschaft befinden.
- Die Funktion der Dispergierwerkzeuge hängt vom Zustand der scharfen Zahnkanten am Rotor und Stator (im Schaftrohr integriert) ab. In abrasiven Medien können diese Kanten schnell abrunden, wodurch die Dispergierwirkung nachlässt.
- Für **S 50 N**, lagerung und Dichtung sind aus PTFE bzw. nichtrostendem Stahl, daher ist folgendes zu beachten: *Chemische Reaktionen von PTFE treten ein im Kontakt mit geschmolzenen, oder gelösten Alkali- und Erdalkalimetallen, sowie mit feinteiligen Pulvern von Metallen aus der 2. und 3. Gruppe des Periodensystems bei Temperaturen über 300 °C - 400 °C. Nur elementares Fluor, Chlortrifluorid und Alkalimetalle greifen es Halogenkohlenwasserstoffe wirken reversibel quellend. (Quelle: Römpps Chemie-Lexikon und „Ulmann“, Bd.19)*

Produktinformation

- Die Wellenlagerung des Dispergierwerkzeuges besteht aus einem Gleitlager (**S 50 N** – PTFE, **S 50 B** – Bronze).
- Lieferumfang: Schaft und Dispergierkopf
- Der Generator (Dispergierkopf) besteht aus Rotor und Stator. Diese Teile sind vom Schaft abschraubbar. Achten Sie auf die Zusammengehörigkeit von Rotor und Stator, sie dürfen nicht vertauscht werden. Für die unterschiedlichen Bearbeitungsziele stehen Ihnen fünf verschiedene Dispergierköpfe zur Auswahl.
- Die Werkstoffe sind konform mit den FDA (U.S. Food and Drug Administration Approval) - Regularien.

Anwendungshinweise

Anwendung: Nasszerkleinerung, Suspensieren, Emulgieren (Batch-Betrieb).

Ersatzteilliste

Pos.	Benennung	Pos.	Benennung	Pos.	Benennung	Ersatzteildbild siehe Frontseite
1	Kunststoffkappe	8	Schaftrohr	21	Rotor	Bei Ersatzteilbestellungen geben Sie bitte den Dispergierwerkzeug-Typ und die Bezeichnung des Ersatzteiles an.
2	Kerbstift	10	Wellenhülse	22	Messer	
5	Lagerbuchse PTFE	11	Wellenhülse	2001	Welle kompl.	
6	Lagerbuchse (Bronze)	20	Stator			

Reinigung, Desinfektion und Sterilisation

Zulässige Verfahren	Sterilisationstechniken
Feuchte Wärme	Autoklavieren bis 121 °C bei 2 bar Überdruck
Chemische Verfahren	Durch keimtötende Lösungen Alkohol, Phenol, Formalin..., Desinfektionsmittelreste sind mit keimfreiem Wasser zu entfernen
Heißluft	Keimtötung durch Heißluft bei 160 bzw. 190 °C (ca. 30 min)

Zum Reinigen wird das Dispergierwerkzeug in einem Lösemittel betrieben, welches die Substanzzreste ablöst. Infolge der großen Strömungsgeschwindigkeit werden Rotor und Stator weitgehend gesäubert. Unmittelbar nach dem Arbeiten muss das Dispergierwerkzeug zerlegt und gereinigt werden, damit anhaftende Substanzzreste keine unerwünschte Bakterienkulturen bilden.

Zu Reinigungszwecken können die Dispergierwerkzeuge, mittels des im Werkzeugset des Antriebes enthaltenen Schaft- und Generatorschlüssels wie nachfolgend beschrieben zerlegt werden:

- Rotor (21) und Messer (22) mittels der im Werkzeugset enthaltenen Generator- und Schaftschlüssel von der Welle (2001) abschrauben. Mit dem Generatorschlüssel wird der Rotor festgehalten und durch drehen der Welle von oben mittels des Schaftschlüssels abgeschraubt. Achtung: Der Dispergierkopf **G 45 G** hat zwei vorstehende Schneiden.
- Stator (20) vom Schaft (8) abschrauben (Linksgewinde). Querstift (3 mm) des Schaftschlüssels in den stirnseitigen Schlitz des Schaftrohres stecken. Mittels des Generatorschlüssels kann nun der Stator durch Drehen im Uhrzeigersinn abgeschraubt werden.
- Welle (2001) nach unten aus dem Schaftrohr ziehen. Die auf der Welle aufgefädelten Einzelteile (5, 6, 10 und 11) können einfach abgezogen werden.
- Die Lagerbuchse (5 und 6) muss bei Abnutzung erneuert werden.

Der Zusammenbau erfolgt in umgekehrter Reihenfolge. Achten Sie beim Zusammenbau darauf, daß die Lagerbuchse und der Rotor richtig eingebaut sind. Achtung! Der Rotor darf nicht zu stark angezogen werden, da sich sonst die Zähne am Rotor verbiegen, und damit das Dispergierwerkzeug zerstört wird.

Technische Daten

	S50N/B-G45G	S50N/B-G45G-ST	S50N/B-G45M	S50N/B-G45F	S50N/B-W65SK	S50N/B-W80SMK	
Bearbeitbares	ltr 0,5–20	0,5–20	0,5–15	0,25–10	1–10	1–50	
Stator / Rotor (Ø)	mm 45 / 36	45 / 38	45 / 40,5	45 / 40	65 / 55	80 / 34	
Spaltbreite zwischen Stator und Rotor	mm 0,5	0,5	0,25	0,25	-	-	
Drehzahl zulässig max.	rpm	10000					
Umfangsgeschwindigkeit max.	m/s 18,8	19,9	21,2	20,9	28,8	17,8	
Min. / max. Eintauchtiefe	mm 70 / 250	70 / 250	70 / 250	70 / 250	80 / 250	140 / 350	
Produktberührendes Material	S 50 N – PTFE, AISI 316L / S 50 B – Bronze, AISI 316L						
pH-Bereich		2 – 13					
Geeignet für Lösemittel und abrasive Stoffe		Ja					
Arbeitstemperatur max.	°C	180 °C					
Endfeinheit Suspensionen	µm 40–100	40–100	25–50	10–30	50–200	-	
Endfeinheit Emulsionen	µm 10–30	10–30	5–20	1–10	5–15	-	

Safety instructions

• **Read the operating instructions in full before starting up and follow the safety instructions.**

- Keep the operating instructions in a place where they can be accessed by everyone.
- Ensure that only trained staff work with the appliance.
- Follow the safety instructions, guidelines, occupational health and safety and accident prevention regulations.

- ⚠

The dispersion tool may heats up during operation. In particular in the processing of hot medium, the tool must be cooled before it can be removed from the drive.
- When in operation the dispersion tool can become hot. If the dispersion tool is not inserted into the drive flange correctly or the medium is hot, it can become extremely hot.

- Wear your personal protective equipment in accordance with the hazard category of the medium to be processed. Otherwise there is a risk of splashing and evaporation of liquids; body parts, hair, clothing and jewelry getting caught.
- The work has to be interrupted immediately if you notice unusual noise and/ or increasing emission of liquid from the upper, sidewise rinsing drilling. The bearings must be controlled, and replaced if necessary.
- Note the operating instructions of the disperser unit.
- Abrasion of the dispersion equipment or the rotating accessories can get into the medium you are working on.
- Do not use any damaged dispersion tools e.g. with hairline cracks or splits.
- Attention!** Never run the dispersion tool dry. Without cooling by the medium the bearing will be destroyed.
- The dispersion tool is not suitable for continuous operation. Likewise the optimal dispersion duration and rotating frequency must be determined by attempts. Usually a few seconds are sufficient, maximum duration is one minute. Longer application times bring no improvements, increase however the sample temperature substantially.
- Dispersing causes the medium to heat up.
- The fill level of the medium must be at least 20 mm below the upper hole of the shaft.
- The function of the dispersion tools depends on the condition of the sharp edges of rotor and stator (integrated in the shaft tube). Abrasive media can round off these edges fast, whereby the disperse effect diminishes.
- For **S 50 N**, the gasket and bearings are made of PTFE and stainless steel; the following points should therefore be noted: *Chemical reactions of PTFE occur in contact with molten or solute alkali metals and alkaline earth metals, as well as with fine powders of metals in groups 2 and 3 of the periodic system at temperatures above 300 °C - 400 °C. Only elementary fluorine, chlorotrifluoride and alkali metals attack it; halogenated hydrocarbons have a reversible swelling effect.* (Source: Römpps Chemie-Lexikon and "Ulmann", Volume 19)

Product information

- The shaft bearing of the dispersion tool consists of a slide bearing (**S 50 N** – PTFE, **S 50 B** – bronze).
- Content of package: Shaft and dispersion head.
- The generator (dispersion head) consists of a rotor and a stator. These parts can be unscrewed from the shaft. Note that rotors and stators form matching pairs and must not be confused. Five different dispersion heads are available for various applications.
- The materials used conform to the FDA (Food and Drug Administration Approval) - rules.

Application instructions

Application: Wet crushing, suspension, emulsifying (Batch-operation).

Spare parts list

Item	Designation	Item	Designation	Item	Designation	Spare parts diagram see front page.
1	Plastic cap	8	Shaft	21	Rotor	For orders of spare parts, please specify the type of dispersion tool and the designation of the spare part.
2	Grooved pin	10	Shaft sleeve	22	Blade	
5	Bearing bushing (PTFE)	11	Shaft sleeve	2001	Rotary shaft	
6	Bearing bushing (bronze)	20	Stator			

Cleaning, disinfection and sterilization

Allowed procedures	Sterilization techniques
Damp heat	Autoclave to 121 °C at 2 bar positive pressure.
Chemical procedures	By germ - killing dissolvent alcohol, phenol, formalin..., disinfectant remainders are to be removed with germ - free water.
Hot air	Germ - killing by hot-air with 160 to 190 °C (approx. 30 min.).

For pre-cleaning the dispersion tool, operate it in a detergent for dissolving the residuary of the substance. Due to the large flow rate, rotor and stator are cleaned to a large extent. The dispersion tool must be divided and cleaned immediately after working, so that the adhering residuary of the substance don't cultivate unwanted bacterial cultures.

For cleaning purposes disassemble the dispersion tool as described below by the shaft and the generator key, both included in the tool kit of the dispersion drive:

- Unscrew the rotor (21) and blade (22) from the rotary shaft (2001) using the generator and shaft wrenches included in the tool kit. The generator wrench is used to hold the rotor while unscrewing it by turning the shaft from above with the shaft wrench. **Caution:** The dispersion head **G 45 G** has two prominent blades.
- Unscrew the stator (20) from the shaft (8) (left-hand thread). Insert the cross pin (3 mm) of the shaft wrench into the slot on the end face of the shaft tube. The stator can now be unscrewed by turning it in the clockwise direction with the generator wrench.
- Pull the rotary shaft (2001) down and out of the shaft tube. The components (5, 6, 10 and 11) threaded onto the shaft can simply be pulled off.
- The bearing bushing (5 and 6) must be replaced if it is worn.

Reassemble the dispersion tool in the reverse sequence. When assembling ensure that the bearing bushing and the rotor are correctly installed. Attention! Do not tighten the rotor too strongly, because otherwise the small teeth at the rotor become bent and the disper-sion tool will be destroyed.

Technical Data

	S50N/B-G45G	S50N/B-G45G-ST	S50N/B-G45M	S50N/B-G45F	S50N/B-W65SK	S50N/B-W80SMK	
Working range	ltr 0,5–20	0,5–20	0,5–15	0,25–10	1–10	1–50	
Stator / Rotor (Ø)	mm 45 / 36	45 / 38	45 / 40,5	45 / 40	65 / 55	80 / 34	
Gap between rotor and stator	mm 0,5	0,5	0,25	0,5	-	-	
Allowable speed max.	rpm	10000					
Circumferential speed max.	m/s 18,8	19,9	21,2	20,9	28,8	17,8	
Min./max. immersion depth	mm 70 / 250	70 / 250	70 / 250	70 / 250	80 / 250	140 / 350	
Material in contact with medium	S 50 N – PTFE, AISI 316L / S 50 B – bronze, AISI 316L						
pH range		2 – 13					
Suitable for solvents and abrasive substances		Yes					
Max. working temperature	°C	180 °C					
Ultimate fineness, suspensions	µm 40–100	40–100	25–50	10–30	50–200	-	
Ultimate fineness, emulsions	µm 10–30	10–30	5–20	1–10	5–15	-	

Consignes de sécurité

• **Lisez intégralement la notice d'utilisation avant la mise en service et respectez les consignes de sécurité.**

- Laissez la notice à portée de tous.
- Attention, seul le personnel formé est autorisé à utiliser l'appareil.
- Respectez les consignes de sécurité, les directives, ainsi que les prescriptions pour la prévention des accidents du travail.

- ⚠

L'outil dispersant peut chauffer pendant son fonctionnement. Lors du traitement d'un milieu chaud en particulier, l'outil dispersant doit être refroidi avant de pouvoir le retirer de l'entraînement.
- Pendant son fonctionnement, l'outil dispersant peut devenir chaud. Si l'outil dispersant n'est pas correctement inséré dans la bride d'entraînement ou si le milieu traité est chaud, l'outil peut devenir extrêmement chaud.

- Portez votre équipement de protection personnel selon la classe de danger du milieu à traiter. Sinon, vous vous exposez à des danger: asper-sion et évaporation de liquides; happement de parties du corps, cheveu, habits et bijoux.
- Avec un bruit exceptionnel et/ ou une plus grande émission du liquide du forage de rinçage latéral de haut, le travail doit être interrompu immédiatement. Il faut cōntroler les joints et les remplacer au besoin.
- Notez le mode d'emploi du disperser.
- L'abrasion de l'équipement de dispersion ou des accessoires tournants peut entrer dans la matière que vous travaillez dessus.
- Ne pas utiliser d'outils de dispersion endommagés, qui présentent par exemple des criques ou des dédoublements.
- Attention!** Il ne faut jamais utiliser les outils dispersants à sec car les paliers sont détruits sans le refroidissement des outils par la matière.
- L'outil dispersant n'est pas approprié à l'opération continue. La vitesse de rotation optimale et la durée pour l'application correspondante doit être déterminé en essais. Généralement, peu de secondes, au maximum une minute, suffisent. De plus longs temps d'application n'apportent pas d'améliorations, augmentent toutefois la température d'échantillon considérablement
- La dispersion cause le réchauffement du milieu.
- Le niveau du milieu doit se trouver moins de 20 mm au-dessous du forage supérieur dans l'axe dispersant.
- La fonction des outils de dispersion dépend de l'état des bords pointus au rotor et au redresseur (intégrés dans le tube d'axe). Les médias abrasifs peuvent arrondir ces bords outre de rapide, par lequel l'effet de dispersion diminue.
- Pour **S 50 N**, l'étanchéité et les paliers sont en polytétrafluoréthilène ou en acier inoxydable, c'est la raison pour laquelle il est néces-saire de respecter les points suivants: *Les réactions chimiques du polytétrafluoréthilène se produisent par contact avec les mé-taux alcalins et alcalino-terreux, fondus ou dissouts, ainsi que les poudres fines des métaux appartenant au deuxième et au troi-sième groupe de la classification périodique des éléments à des températures supérieures à 300 °C - 400 °C. Seul l'élément fluor, le trifluorure de chlore et les métaux alcalins l'attaquent; les hydrocarbures halogénés produisent un effet réversible boursoufflant. (Source des informations: Lexicon de chimie Römpps et "Ulmann" Tome 19)*

Information sur le produit

- Le palier de l'arbre de la tige est conçu comme palier à glissement dont le matériau est le polytétrafluoréthylène (**S 50 N** – PTFE, **S 50 B** – bronze).
- Volume de livraison: L'arbre de la tige et une tête dispersante.
- Le générateur (tête dispersante) se compose du rotor et du stator. Ces éléments peuvent être dévissés de la tige. Veillez à la correspondance du rotor et du stator car ils ne doivent pas être invertis. Vous disposez de cinq différentes têtes dispersantes pour les buts variés de traitement.
- Les matériaux utilisés sont conforme aux règles de la FDA (Food and Drug Administration Approval).

Indication d'application

Application: Broyage à l'eau, suspension, émulsions (mode de fonctionnement "batch").

Catalogue des pièces de rechange

Pos.	Désignation	Pos.	Désignation	Pos.	Désignation	Tabelleaus des pièces de rechange voir la page frontal.
1	Capuchon en plastique	8	Tige	21	Rotor	Pour commander des pièces de rechange veuillez vous s'il vous - plaît donner le type de l'outil disper-sant et le nom de la pièce de rechange.
2	Goupille à fente	10	Manchon de l'arbre	22	Coutea	
5	Coussinet (PTFE)	11	Manchon de l'arbre	2001	Arbre au complet	
6	Coussinet (bronze)	20	Stator			

Le nettoyage, la désinfection et la stérilisation

Procédures permises	Techniques de stérilisation
Chaleur humide	Autoclave au 121°C à la pression de positif de 2 barres.
Procédures chimiques	Par des dissolvants microbicide, alcool, phénol, formaline..., Des restes désinfectants doivent être enlevés avec l'eau stérilisé.
Air chaud	Microbicide par air chaud avec 160 à 190°C (approx. 30 minutes).

Pour pré-nettoyer l'outil dispersant actionnez-le dans un dissolvant, que peut dissoudre les restes de la substance. En raison de la grande vitesse d'écoulement, rotor et redresseur sont nettoyés jusqu'à un grand degré. L'outil dispersant doit être démonter et nettoyé immédiatement après avoir travaillé, ainsi que des restes de la substance adhérentes cultivent des cultures bactérielles non désirées.

Afin de nettoyer l'outil dispersant, on peut le démonter en pièces détachées de la manière suivante par le clé à tige et le clé à générateur comprises dans le kit d'outils du disperser:

- Dévisser de l'arbre (2001) le rotor (21) et le couteau (22) au moyen des clés pour tige et générateur contenues dans le jeu d'outils. Le rotor est maintenu par la clef à générateur et dévissé en tournant l'arbre depuis le haut par la clef à tige.
- Attention:** la tête dispersante **G 45 G** possède deux tranchants en saillie.
- Dévisser de la tige (8) le stator (20) (filet à gauche). Insérer la goupille transversale (3 mm) dans la rainure frontale du tuyau de tige. Le stator peut alors être dévissé avec la clef à générateur en tournant dans le sens contraire des aiguilles d'une montre.
- Pousser l'arbre (2001) ainsi que le palier à billes (5, 6, 10 et 11) vers le bas, à l'extérieur du tuyau de tige.
- Le manchon de l'arbre (5 et 6) doit être renouvelé en cas d'usure.

Assemblage de l'outil de dispersant a lieu à l'envers de l'ordre. Attention! Le rotor ne doit pas être serré trop fortement, parce qu'autrement les petites dents au rotor deviennent coudées et ainsi l'outil de dispersion est détruit.

Technical Data

	S50N/B-G45G	S50N/B-G45G-ST	S50N/B-G45M	S50N/B-G45F	S50N/B-W65SK	S50N/B-W80SMK	
Volume utile	ltr 0,5–20	0,5–20	0,5–15	0,25–10	1–10	1–50	
Stator / Rotor (Ø)	mm 45 / 36	45 / 38	45 / 40,5	45 / 40	65 / 55	80 / 34	
Interstice stator-rotor	mm 0,5	0,5	0,25	0,25	-	-	
Vitesse admissible max.	rpm	10000					
Vitesse périphérique	m/s 18,8	19,9	21,2	20,9	28,8	17,8	
Profondeur d'immersion min./max.	mm 70 / 250	70 / 250	70 / 250	70 / 250	80 / 250	140 / 350	
Matériel en contact avec le produit	S 50 N – PTFE, AISI 316L / S 50 B – bronze, AISI 316L						
Plage pH		2 – 13					
Résiste aux solvants et abrasifs		Oui					
Température de travail max.	°C	180 °C					
Finesse finale, suspension	µm 40–100	40–100	25–50	10–30	50–200	-	
Finesse finale, émulsions	µm 10–30	10–30	5–20	1–10	5–15	-	