

Gewährleistung

Entsprechend den IKA®-Verkaufs- und Lieferbedingungen beträgt die Gewährleistungszeit 24 Monate. Im Gewährleistungsfall wenden Sie sich bitte an Ihren Fachhändler, oder senden Sie das Gerät unter Beifügung der Lieferrechnung und Nennung der Reklamationsgründe direkt an unser Werk. Frachtkosten gehen zu Ihren Lasten.

Die Gewährleistung erstreckt sich nicht auf Verschleißteile und gilt nicht für Fehler, die auf unsachgemäße Handhabung und unzureichende Pflege und Wartung, entgegen den Anweisungen in dieser Betriebsanleitung, zurückzuführen sind.

Warranty

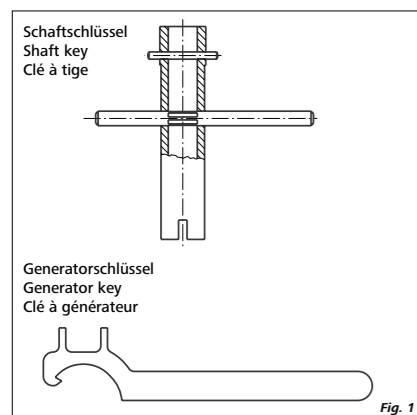
In accordance with IKA® warranty conditions, the warranty period is 24 months. For claims under the warranty please contact your local dealer. You may also send the machine direct to our works, enclosing the delivery invoice and giving reasons for the claim. You will be liable for freight costs.

The warranty does not cover wearing parts, nor does it apply to faults resulting from improper use or insufficient care and maintenance contrary to the instructions in this operating manual.

Garantie

Conformément aux conditions de garantie IKA®, la durée de garantie s'élève à 24 mois. En cas de problème entrant dans le cadre de la garantie, veuillez contacter votre revendeur spécialisé. Mais vous pouvez également envoyer directement l'appareil accompagné du bon de livraison et un descriptif de votre réclamation à notre usine. Les frais de transport restent alors à votre charge.

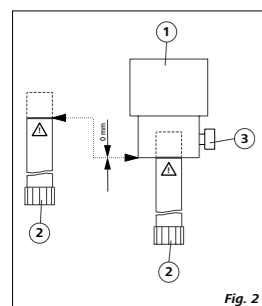
La garantie ne s'étend pas aux pièces d'usure et n'est pas valable en cas de défauts dus à une utilisation non conforme et un soin et un entretien insuffisants, allant à l'encontre des recommandations du présent mode d'emploi.



Das Werkzeugset ist im Lieferumfang des Dispergierantriebes enthalten.

The tool kit is part of the delivery scope of the disperser.

Le kit d'outils est compris dans le volume de livraison de disperseur.



Montage des Dispergierwerkzeuges (Übersicht Fig. 2)

- Öffnen Sie die Griffschraube (Pos. 3), damit das Gewinde nicht in die Bohrung vorsteht.
- Stecken Sie das Dispergierwerkzeug (Pos. 2) bis zum Anschlag in die Antriebseinheit (Pos. 1). Nach einem kleinen Widerstand (je nach Modell des Antriebes - Kugeldruckstück) klickt der Schaft hörbar ein. Das Dispergierwerkzeug ist richtig montiert, wenn die umlaufende Markierung des Dispergierwerkzeuges mit der Unterseite der Antriebseinheit fluchtet.

- **Achtung:** Sichern Sie jetzt das Dispergierwerkzeug durch Festdrehen der Griffschraube (Pos. 3).

Assembling the dispersion tool (overview Fig. 2)

- Open the knurled screw (item 3) so that the thread does not protrude into the hole.
- Insert the dispersing element (item 2) into the drive unit (item 1) as far as the stop. After some resistance (depending on the model of the drive - pressure ball) you will hear the shaft clicking into place. The dispersing element is fitted correctly if the recessed edge of the dispersing element is flush with the bottom edge of the drive unit.

- **Attention:** Now secure the dispersing element by screwing the knurled screw tight (item 3).

Montage de l'outil dispersant (Récapitulatif Fig. 2)

- Ouvrez la vis à poignée (rep. 3), de manière que le filetage ne dépasse pas dans l'alésage.
- Insérez l'outil de dispersion (rep. 2) jusqu'en butée dans l'unité d'entraînement (rep. 1). Après une légère résistance (en fonction du modèle d'entraînement - bille de pression), la tige s'enclenche de manière audible. L'outil de dispersion est correctement monté si l'épaulement de l'outil de dispersion coïncide avec le bord inférieur de l'unité d'entraînement.

- **Attention:** Fixez maintenant l'outil de dispersion en vissant à fond la vis à poignée (rep. 3).

IKA

designed for scientists

IKA-Werke GmbH & Co. KG

Janke & Kunkel-Straße 10, 79219 Staufen, Germany

Phone: +49 7633 831-0, Fax: +49 7633 831-98

eMail: sales@ika.de

USA

IKA Works, Inc.

Phone: +1 910 452-7059

eMail: sales@ika.net

KOREA

IKA Korea Ltd.

Phone: +82 2 2136 6800

eMail: sales-lab@ika.kr

BRAZIL

IKA Brazil

Phone: +55 19 3772 9600

eMail: sales@ika.net.br

MALAYSIA

IKA Works (Asia) Sdn Bhd

Phone: +60 3 6099-5666

eMail: sales.lab@ika.my

CHINA

IKA Works Guangzhou

Phone: +86 20 8222 6771

eMail: info@ika.cn

POLAND

IKA Poland Sp. z o.o.

Phone: +48 22 201 99 79

eMail: sales.poland@ika.com

JAPAN

IKA Japan K.K.

Phone: +81 28 38202142

eMail: info_japan@ika.ne.jp

INDIA

IKA India Private Limited

Phone: +91 80 26253 900

eMail: info@ika.in

UNITED KINGDOM

IKA England LTD.

Phone: +44 1865 986 162

eMail: sales.england@ika.com

VIETNAM

IKA Vietnam Company Limited

Phone: +84 28 38202142

eMail: sales.lab-vietnam@ika.com

Thailand

IKA Works (Thailand) Co. Ltd.

Phone: +66 86 375 7451

eMail: sales.lab-thailand@ika.com

TURKEY

IKA Turkey A.Ş.

Phone: +90 216 394 43 43

eMail: sales.turkey@ika.com

Dispergierwerkzeuge/ Dispersion tools/ Outils dispersants

S 50 KG - HH - G 45 G

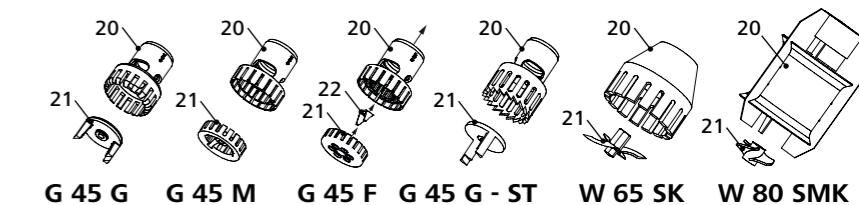
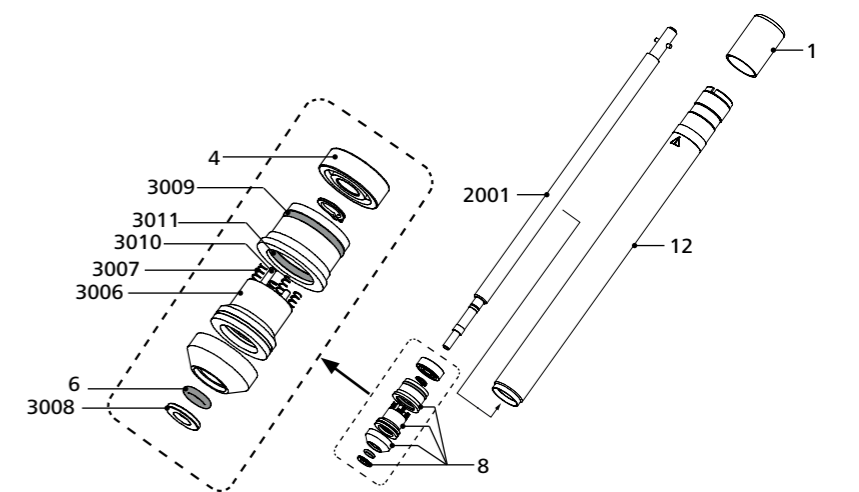
S 50 KG - HH - G 45 M

S 50 KG - HH - G 45 F

S 50 KG - HH - G 45 G - ST

S 50 KG - HH - W 65 SK

S 50 KG - HH - W 80 SMK



Discover and order the fascinating products of IKA online:

www.ika.com



IKAworldwide



IKAworldwide /// #lookattheblue



@IKAworldwide

Technische Information
Technical information
Informations techniques

DE
EN
FR

Sicherheitshinweise

<ul style="list-style-type: none">Das Dispergierwerkzeug kann sich während dem Betrieb erwärmen. Insbesondere bei der Bearbeitung von heißem Probenmaterial muss das Werkzeug abkühlen, bevor es vom Antrieb demontiert werden kann. Im Betrieb kann das Dispergierwerkzeug nicht korrekt in den Antriebsflansch eingesetzt wurde oder das Medium heiß ist, kann das Werkzeug sehr heiß werden.
<ul style="list-style-type: none">Im Betrieb nicht an drehende Teile fassen! Tragen Sie Ihre persönliche Schutzausrüstung entsprechend der Gefahrenklasse des zu bearbeitenden Mediums. Ansonsten besteht eine Gefährdung durch Spritzen und Verdampfen von Flüssigkeiten; Erfassen von Körperteilen, Haaren, Kleidungsstücken und Schmuck. Bei außergewöhnlicher Geräuscentwicklung bzw. Austritt von Flüssigkeit aus der seitlichen, oberen Spülbohrung, ist die Arbeit sofort zu unterbrechen. Kontrollieren und erneuern Sie gegebenenfalls die Dichtungen. Beachten sie die Betriebsanleitung des Dispergierantriebes. Es kann Abrieb vom Gerät oder von rotierenden Zubehörteilen in das zu bearbeitende Medium gelangen. Benutzen Sie keine beschädigten Dispergierwerkzeuge. Achtung! Das Dispergierwerkzeug darf nicht trocken betrieben werden. Ohne Kühlung durch das Medium wird die Dichtung zerstört. Das Dispergierwerkzeug ist nicht für Dauerbetrieb geeignet. Die optimale Drehzahl und Dispergierdauer muss durch Versuche ermittelt werden. In der Regel reichen wenige Sekunden bis maximal eine Minute aus, um die Probe optimal zu zerkleinern. Längere Anwendungszeiten bringen keine Verbesserung, erhöhen jedoch die Probentemperatur erheblich. Das Dispergieren führt zur Erwärmung des Mediums. Beachten Sie die min./max. Eintauchtiefe in den „Technischen Daten“. Die Funktion der Dispergierwerkzeuge hängt vom Zustand der scharfen Zahnkanten am Rotor und Stator (im Schaftrohr integriert) ab. In abrasiven Medien können diese Kanten schnell abrunden, wodurch die Dispergierwirkung nachlässt.

Produktinformation
<p>Die Wellenlagerung des Dispergierwerkzeuges besteht aus einem Kugellager und einseitig wirkender Gleitringdichtung. Der Werkstoff der Gleitringe ist Hartmetall. Der Generator (Dispergierkopf) besteht aus Rotor und Stator. Diese Teile sind vom Schaft abschraubbar. Achten Sie auf die Zusammengehörigkeit von Rotor und Stator, sie dürfen nicht vertauscht werden.</p>
Anwendungshinweise
<p>Anwendung: Nasszerkleinerung, Suspendieren, Emulgieren (Batch-Betrieb).</p>
Ersatzteilliste

Pos.	Benennung	Pos.	Benennung	Ersatzteilbild siehe Frontseite
1	Schutzkappe	3007	Feder	
4	Rillenkugellager	3008	Scheibe	Bei Ersatzteilbestellungen geben Sie bitte den Dispergierwerkzeug-Typ und die Bezeichnung des Ersatzteiles an.
6	O-Ring	3009	O-Ring	
12	Schaftrohr	3010	Stift	
2001	Welle kompl.	3011	O-Ring	
3006	Gleitringdichtung			

Instandhaltung und Reinigung

Reinigung:

Zum Reinigen wird das Dispergierwerkzeug in einem Lösemittel betrieben, welches die Substanzreste ablöst. Infolge der großen Strömungsgeschwindigkeit werden Rotor und Stator weitgehend gesäubert. Unmittelbar nach dem Arbeiten muss das Dispergierwerkzeug zerlegt und gereinigt werden, damit anhaftende Substanzzeste keine unerwünschte Bakterienkulturen bilden.

Zu Reinigungszwecken können die Dispergierwerkzeuge, mittels des im Werkzeugset des Antriebes enthaltenen Schaft- und Generatorschlüssels wie nachfolgend beschrieben zerlegt werden:

- Rotor **(21)** und Messer **(22)** mittels der im Werkzeugset enthaltenen Generator- und Schaftschlüssel von der Welle **(2001)** abschrauben. Mit dem Generatorschlüssel wird der Rotor festgehalten und durch Drehen der Welle von oben mittels des Schaftschlüssels abgeschraubt. **Achtung:** Der Dispergierkopf **G 45 G** und **G 45 G - ST** hat zwei vorstehende Schneiden.
- Stator **(20)** vom Schaftrohr **(12)** abschrauben (Linksgewinde). Querstift (3 mm) des Schaftschlüssels in den stirnseitigen Schlitz des Schaftrohres stecken. Mittels des Generatorschlüssels kann nun der Stator durch Drehen im Uhrzeigersinn abgeschraubt werden.
- Die Teile der Gleitringdichtung **(8)** können in dieser Stellung von der Welle **(2001)** abgezogen werden.
- Welle **(2001)** mit dem Kugellager **(4)** nach unten aus dem Schaftrohr stoßen.
- Die Gleitringdichtung **(8)** muss bei Abnutzung erneuert werden. Gleitflächen der Dichtung müssen sauber sein.

Der Zusammenbau erfolgt in umgekehrter Reihenfolge.

Hinweis: Bringen Sie bei der Montage der Gleitringdichtung **(8)** an der Welle die Dichtung zunächst ohne O-Ring **(6)** an und setzen Sie dann den O-Ring **(6)** bis zur Nut ein und montieren Sie anschließend die Scheibe **(3008)** und den Rotor **(21)**.

Achtung! Der Rotor darf nicht zu stark angezogen werden, da sonst das Gewinde zerstört wird.

Reparaturfall:

Bitte senden Sie nur der Dispergierwerkzeuge zur Reparatur ein, die gereinigt und frei von gesundheitsgefährdenden Stoffen sind. Fordern Sie hierzu das Formular **“Unbedenklichkeitserklärung“** bei **IKA**® an, oder verwenden Sie den download Ausdruck des Formulares auf der **IKA**® Website **www.ika.com**.

Senden Sie im Reparaturfall das Gerät in der Originalverpackung zurück. Lagerverpackungen sind für den Rückversand nicht ausreichend. Verwenden Sie zusätzlich eine geeignete Transportverpackung.

Technische Daten							
		S50KG-HH-G45G	S50KG-HH-G45M	S50KG-HH-G45F	S50KG-HH-G45G-ST	S50KG-HH-W65SK	S50KG-HH-W80MSK
Bearbeitbares Volumen	l	0,5–20	0,5–15	0,25–10	0,5–20	1–10	1–50
Stator/Rotor (Ø)	mm	45 / 36	45 / 40.5	45 / 40	45 / 38	65 / 55	80 / 34
Spaltbreite zwischen Stator und Rotor	mm	0,5	0,25	0,5	0,5	-	-
Max. zulässige Drehzahl	rpm	10000					
Max. max. Umfangsgeschwindigkeit	m/s	18,8	21,2	20,9	19,9	28,8	17,8
Min./Max. Eintauchtiefe	mm	70 / 260	70 / 250	70 / 250	70 / 260	80–350	140–350
Produktberührendes Material		FFPM, WC, AISI 316 L					
pH-Bereich		2–13					
Geeignet für Lösemittel		ja					
Geeignet für abrasive Stoffe		nein					
Max. Arbeitstemperatur	°C	150					
Sterilisierbarkeit		nass-chemisch					
Arbeitsbereich Druck	bar	6					
Arbeitsbereich Vakuum	mbar	1					
Endfeinheit Suspensionen	µm	40–100	25–50	10–30	40–100	50–200	-
Endfeinheit Emulsionen	µm	10–30	5–20	1–10	10–30	5–15	-

Safety instructions

<ul style="list-style-type: none">The dispersion tool may heats up during operation. In particular in the processing of hot medium, the tool must be cooled before it can be removed from the drive. When in operation the dispersion tool can become hot. If the dispersion tool is not inserted into the drive flange correctly or the medium is hot, it can become extremely hot.
<ul style="list-style-type: none">Don’t touch rotating parts during operation. Wear your personal protective equipment in accordance with the hazard category of the medium to be processed. There is a risk of splashing and evaporation of liquids; body parts, hair, clothing and jewelry getting caught. The work has to be interrupted immediately if you notice unusual noise and/ or increasing emission of liquid from the upper, side-wise rinsing drilling. The bearings must be controlled, and replaced if necessary. Note the operating instructions of the disperser unit. Abrasion of the dispersion equipment or the rotating accessories can get into the medium you are working on. Do not use any damaged dispersion tools. Attention! Never run the dispersion tool dry. Without cooling by the medium the sealing will be destroyed. The dispersion tool is not suitable for continuous operation. Likewise the optimal dispersion duration and rotating frequency must be determined by attempts. Usually a few seconds are sufficient, maximum duration is one minute. Longer application times bring no improvements, increase however the sample temperature substantially. Dispersing causes the medium to heat up. Note the min./max. immersion depth in the “Technical data”. The function of the dispersion tools depends on the condition of the sharp edges of rotor and stator (integrated in the shaft tube). Abrasive media can round off these edges fast, whereby the disperse effect diminishes.

Product information
<p>The bearing of the S 50 KG-HH - shaft consists of a ball bearing and a oneway friction ring seal. The friction rings are made of carbide. The generator (dispersion head) consists of a rotor and a stator. These parts can be unscrewed from the shaft. Note that rotors and stators form matching pairs and must not be confused.</p>
Application instructions
<p>Application: Wet crushing, suspension, emulsifying (Batch-operation).</p>
Spare parts list

Item	Designation	Item	Designation	Spare parts diagram see front page.
1	Protection cap	3007	Sping	For orders of spare parts, please specify the type of dispersion tool and the designation of the spare part.
4	Grooved ball bearing	3008	Washer	
6	O-ring	3009	O-ring	
12	Shaft tube	3010	Pin	
2001	Rotary shaft	3011	O-ring	
3006	Axial face seal			

Maintenance and cleaning

Cleaning:

For pre-cleaning the dispersion tool, operate it in a detergent for dissolving the residuary of the substance. Due to the large flow rate, rotor and stator are cleaned to a large extent. The dispersion tool must be divided and cleaned immediately after working, so that the adhering residuary of the substance don’t cultivate unwanted bacterial cultures.

For cleaning purposes disassemble the dispersion tool as described below by the shaft and the generator key, both included in the tool kit of the dispersion drive:

- Unscrew the rotor **(21)** and blade **(22)** from the rotary shaft **(2001)** using the generator and shaft wrenches included in the tool kit. The generator wrench is used to hold the rotor while unscrewing it by turning the shaft from above with the shaft wrench. ***Caution:*** The dispersion head **G 45 G** and **G 45 G - ST** has two prominent blades.
- Unscrew the stator **(20)** from the shaft tube **(12)** (left-hand thread). Insert the cross pin (3 mm) of the shaft wrench into the slot on the end face of the shaft tube. The stator can now be unscrewed by turning it in the clockwise direction with the generator wrench.
- In this position the components of the slide ring sealing **(8)** can be pulled off the rotary shaft **(2001)**.
- Press the rotary shaft **(2001)** with ball bearing **(4)** down and out of the shaft tube.
- The slide ring sealing **(8)** must be replaced if they are worn. The friction surfaces of the sealing must be clean.

Reassemble the dispersion tool in the reverse sequence.

Note: when assembling the slide ring sealing **(8)** to the shaft, first assemble the sealing without the o-ring **(6)**, then assemble the o-ring **(6)** until to the groove, then assemble the washer **(3008)** and the the rotor **(21)**.

Attention! The rotor must not be tightened too strongly, otherwise the thread will be damaged.

Repair:

Please send the dispersing tool for repair only after it has been cleaned and is free from any materials which may constitute a health hazard.

For repair, please request the **“Decontamination Certificate”** form **IKA**® or use the download printout of it from **IKA**® website: **www.ika.com**. If you require servicing, return the instrument in its original packaging. Storage packaging is not sufficient. Please also use suitable transport packaging.

Technical Data							
		S50KG-HH-G45G	S50KG-HH-G45M	S50KG-HH-G45F	S50KG-HH-G45G-ST	S50KG-HH-W65SK	S50KG-HH-W80MSK
Working range	l	0.5–20	0.5–15	0.25–10	0.5–20	1–10	1–50
Stator/Rotor (Ø)	mm	45 / 36	45 / 40.5	45 / 40	45 / 38	65 / 55	80 / 34
Gap between rotor and stator	mm	0.5	0.25	0.5	0.5	-	-
Max. allowable speed	rpm	10000					
Max. circumferential speed	m/s	18.8	21.2	20.9	19.9	28.8	17.8
Min./max. immersion depth	mm	70 / 260	70 / 250	70 / 250	70/260	80–350	140–350
Materials in contact with medium		FFPM, WC, AISI 316 L					
pH range		2–13					
Suitable for solvents		Yes					
Suitable for abrasive substances		No					
Max. working temperature	°C	150					
Sterilization methods		wet chemical					
Working range pressure	bar	6					
Working range vacuum	mbar	1					
Ultimate fineness, suspensions	µm	40–100	25–50	10–30	40–100	50–200	-
Ultimate fineness, emulsions	µm	10–30	5–20	1–10	10–30	5–15	-

Consignes de sécurité

<ul style="list-style-type: none">L’outil dispersant peut chauffer pendant son fonctionnement. Lors du traitement d’un milieu chaud en particulier, l’outil dispersant doit être refroidi avant de pouvoir le retirer de l’entraînement. Pendant son fonctionnement, l’outil dispersant peut devenir chaud. Si l’outil dispersant n’est pas correctement inséré dans la bride d’entraînement ou si le milieu traité est chaud, l’outil peut devenir extrêmement chaud.
<ul style="list-style-type: none">Ne touchez pas les parties en rotation pendant le fonctionnement. Portez votre équipement de protection personnel selon la classe de danger du milieu à traiter. Sinon, vous vous exposez à des danger: asperision et évaporation de liquides; happement de parties du corps, cheveu, habits et bijoux. Avec un bruit exceptionnel et/ ou une plus grande émission du liquide du forage de rinçage latéral de haut, le travail doit être interrompu immédiatement. Il faut contrôler les joints et les remplacer au besoin. Notez le mode d’emploi du disperseur. L’abrasion de l’équipement de dispersion ou des accessoires tournants peut entrer dans la matière que vous travaillez dessus. Ne pas utiliser d’outils de dispersion endommagés. Attention! Il ne faut jamais utiliser les outils dispersants à sec car les joints sont détruits sans le refroidissement des outils par la matière. L’outil dispersant n’est pas approprié à l’opération continue. La vitesse de rotation optimale et la durée pour l’application correspondante doit être déterminé en essais. Généralement, peu de secondes, au maximum une minute, suffisent. De plus longs temps d’application n’apportent pas d’améliorations, augmentent toutefois la température d’échantillon considérablement La dispersion cause le réchauffement du milieu. Respectez la profondeur d’immersion maxi/mini indiquée dans les « Caractéristiques techniques ». La fonction des outils de dispersion dépend de l’état des bords pointus au rotor et au redresseur (intégrés dans le tube d’axe). Les médias abrasifs peuvent arrondir ces bords outre de rapide, par lequel l’effet de dispersion diminue.

Information sur le produit
<p>Le palier de l’arbre est composé d’un roulement à billes et d’une garniture étanche avec anneau glissant à action unilatérale. Le matériau des anneaux glissants est un métal dur. Le générateur (tête dispersante) se compose du rotor et du stator. Ces éléments peuvent être dévissés de la tige. Veillez à la correspondance du rotor et du stator car ils ne doivent pas être invertis. Vous disposez de cinq différentes têtes dispersantes pour les buts variés de traitement.</p>
Indication d’application
<p>Application: Broyage à l’eau, suspension, émulsions (mode de fonctionnement "batch").</p>
Catalogue des pièces de rechange

Pos.	Désignation	Pos.	Désignation	Tableau des pièces de rechange voir la page frontal.
1	Chape de protection	3007	Ressort	Pour commander des pièces de rechange veuillez vous s’il vous
4	Roulement rainuré à billes	3008	Rondelle	- plaît donner le type de l’outil dispersant et le nom de la pièce de rechange.
6	Joint torique	3009	Joint torique	
12	Tuyau de tige	3010	Goupille	
2001	Arbre	3011	Joint torique	
3006	Garniture mécanique			

Entretien et nettoyage

Nettoyage:

Pour pré-nettoyer l’outil dispersant actionnez-le dans un dissolvant, que peut dissoudre les restes de la substance. En raison de la grande vitesse d’écoulement, rotor et redresseur sont nettoyés jusqu’à un grand degré. L’outil dispersant doit être démonter et nettoyé immédiatement après avoir travaillé, ainsi que des restes de la substance adhérentes cultivent des cultures bactérielles non désirées.

Afin de nettoyer l’outil dispersant, on peut le démonter en pièces détachées de la manière suivante par le clé à tige et le clé à générateur compris dans le kit d’outils du disperseur:

- Dévisser de l’arbre **(2001)** le rotor **(21)** et le couteau **(22)** au moyen des clefs pour tige et générateur contenues dans le jeu d’outils. Le rotor est maintenu par la clef à générateur et dévissé en tournant l’arbre depuis le haut par la clef à tige. ***Attention:*** la tête dispersante **G 45 G** et **G 45 G - ST** possède deux tranchants en saillie.
- Dévisser de la tige **(12)** le stator **(20)** (filet à gauche). Insérer la goupille transversale (3 mm) de la clef à tige dans la rainure frontale du tuyau de tige. Le stator peut alors être dévissé avec la clef à générateur en tournant dans le sens contraire des aiguilles d’une montre. Il faut alors maintenir l’outil dispersant avec le stator verticalement vers le haut afin d’éviter que les petits ressorts de la garniture étanche à anneau glissant ne tombent.
- Dans cette position, les composants de la bague d’étanchéité coulissante **(8)** peuvent être retirés de l’arbre rotatif **(2001)**.
- Pousser l’arbre **(2001)** ainsi que le roulement à billes **(4)** vers le bas en dehors du tuyau de la tige.
- Les anneaux glissants **(8)** doivent être renouvelés en cas d’usure. Les surfaces de glissement du système d’étanchéité doivent être propres.

Assemblage de l’outil de dispersant a lieu à l’envers de l’ordre.

Remarque : lors du montage de la bague d’étanchéité **(8)** sur l’arbre, montez d’abord la bague sans le joint torique **(6)**. Montez ensuite le joint torique **(6)** jusqu’à la rainure, puis la rondelle **(3008)** et le rotor **(21)**.

Attention! Le rotor ne doit pas être serré trop fortement, parce qu’autrement les petites dents au rotor deviennent coudées et ainsi l’outil de dispersion est détruit.

Réparation:

Veillez envoyer l’outil de dispersion pour la réparation après l’avoir soigneusement nettoyé de tout matériau pouvant constituer un risque pour la santé.

Pour cela, demandez le formulaire **“Certificat de décontamination”** auprès d’**IKA**®, ou téléchargez le formulaire sur le site web d’**IKA**® **www.ika.com**.

Si une réparation est nécessaire, expédiez l’appareil dans son emballage d’origine. Les emballages de stockage ne sont pas suffisants pour les réexpéditions. Utilisez en plus un emballage de transport adapté.

Technical Data							
		S50KG-HH-G45G	S50KG-HH-G45M	S50KG-HH-G45F	S50KG-HH-G45G-ST	S50KG-HH-W65SK	S50KG-HH-W80MSK
Volume utile	l	0.5–20	0.5–15	0.25–10	0.5–20	1–10	1–50
Stator/Rotor (Ø)	mm	45 / 36	45 / 40.5	45 / 40	45 / 38	65 / 55	80 / 34
Interstice stator-rotor	mm	0,5	0,25	0,5	0,5	-	-
Vitesse admissible max.	rpm	10000					
Vitesse périphérique	m/s	18,8	21,2	20,9	19,9	28,8	17,8
Profondeur d’immersion min./max.	mm	70/260	70/250	70/250	70/260	80–350	140–350
Matériel en contact avec le produit		FFPM, WC, AISI 316 L					
Plage pH		2–13					
Résiste aux solvants		oui					
Résiste aux abrasifs		non					
Température de travail max.	°C	150					
Méthodes de stérilisation		humide - chimique					
Pression de fonctionnement	bar	6					
Plage de travail sous vide	mbar	1					
Finesse finale, suspension	µm	40–100	25–50	10–30	40–100	50–200	-
Finesse finale, émulsions	µm	10–30	5–20	1–10	10–30	5–15	-